

Автономная некоммерческая организация дополнительного профессионального образования  
**«Учебный центр Перспектива»**

СОГЛАСОВАНО:  
На педагогическом совете

«03» сентября 2024 г.

УТВЕРЖДАЮ:  
Директор АНО ДПО  
«Учебный центр Перспектива»  
И.Л. Козак

«03» сентября 2024 г.



**ОСНОВНАЯ ОБРАЗОВАТЕЛЬНАЯ ПРОГРАММА  
ПРОФЕССИОНАЛЬНОГО ОБУЧЕНИЯ**  
программа переподготовки по профессии рабочего

**Профессия:** Фрезеровщик

**Квалификация:** 2 разряд

**Код профессии:** 19479

г. Челябинск

2024 г.

## СОДЕРЖАНИЕ

Пояснительная записка .....	3
Характеристика профессиональной деятельности выпускника и требования к результатам освоения программы .....	4
Учебный план .....	11
Календарный учебный график .....	12
Тематические планы и программы .....	13
Требования к организационно – педагогическим условиям реализации программы.....	25
Формы аттестации .....	30
Список литературы .....	34
Фонды оценочных средств и методические материалы .....	37

## ПОЯСНИТЕЛЬНАЯ ЗАПИСКА

Настоящая рабочая программа профессионального обучения (далее – Программа) предназначена для переподготовки по профессии 19479 «Фрезеровщик» 2 разряда лиц, имеющих профессию рабочего.

Программа разработана в соответствии с требованиями:

- Федерального закона «Об образовании в Российской Федерации» от 29.12.2012 №273-ФЗ;
- Профессионального стандарта 40.021 Фрезеровщик, зарегистрировано в Минюсте России 04 мая 2017 г. N 46604, утвержден приказом Министерства труда и социальной защиты Российской Федерации от 13 марта 2017 г. N 260н, регистрационный номер 94;
- Приказа Министерства просвещения Российской Федерации от 14 июля 2023 г. N 534 «Об утверждении перечня профессий рабочих, должностей служащих, по которым осуществляется профессиональное обучение»;
- Порядка организации и осуществления образовательной деятельности по основным программам профессионального обучения (утвержден Приказом Министерства просвещения РФ от 26.08.2020г. N 438).

**Цель программы:** получение теоретических знаний и практических навыков в вопросах изготовления простых деталей с точностью размеров по 12 - 14 квалитетам на горизонтальных и вертикальных фрезерных станках и по 8 - 11 квалитетам на специализированных станках или на универсальном оборудовании с применением мерного режущего инструмента; профессиональная подготовка по профессии «Токарь».

**Категория обучающихся:** лица, имеющие профессию рабочего.

**Форма обучения:** очная, очно-заочная.

**Продолжительность обучения:** 160 часов.

**Режим занятий:** 8 часов в день. Продолжительность учебного часа теоретических и практических занятий составляет один академический час (45 минут).

**Выдаваемый документ:** свидетельство о профессии «Фрезеровщик».

**Характеристика профессиональной деятельности выпускника и требования к результатам освоения программы  
переподготовки по профессии «Фрезеровщик» 2 разряда**

Вид деятельности	Профессиональные компетенции	Практический опыт	Необходимые умения	Необходимые знания
<p>А: Изготовление простых деталей с точностью размеров по 12 - 14 квалитетам на горизонтальных и вертикальных фрезерных станках и по 8 - 11 квалитетам на специализированных станках или на универсальном оборудовании с применением мерного режущего инструмента.</p>	<p>А/01.2: Фрезерование поверхностей заготовок простых деталей с точностью размеров по 12 - 14 квалитетам на горизонтальных и вертикальных фрезерных станках.</p>	<p>А/01.2: Анализ исходных данных для выполнения технологической операции фрезерования поверхностей заготовок простых деталей с точностью размеров по 12 - 14 квалитетам на горизонтальных и вертикальных фрезерных станках. Настойка и наладка фрезерного станка (горизонтального и вертикального) для выполнения технологического фрезерования поверхностей заготовок простых деталей с точностью размеров по 12 - 14 квалитетам. Выполнение технологической операции фрезерования поверхностей заготовок простых деталей с точностью размеров по 12 - 14 квалитетам в соответствии с технической документацией. Проведение регламентных работ по техническому</p>	<p>А/01.2: Читать и применять техническую документацию на простые детали с точностью размеров по 12 - 14 квалитетам. Выбирать, подготавливать к работе, устанавливать на станок и использовать простые универсальные приспособления. Выбирать, подготавливать к работе, устанавливать на станок и использовать режущие инструменты. Определять степень износа режущих инструментов. Производить настройку горизонтальных и вертикальных универсальных фрезерных станков в соответствии с технологической картой для обработки поверхностей заготовки с точностью по 12 - 14 квалитетам. Устанавливать и закреплять заготовки без выверки. Выполнять фрезерную обработку на горизонтальных и вертикальных универсальных станках поверхностей заготовок простых деталей с точностью размеров</p>	<p>А/01.2: Основы машиностроительного черчения в объеме, необходимом для выполнения работы. Правила чтения технической документации (рабочих чертежей, технологических карт) в объеме, необходимом для выполнения работы. Система допусков и посадок, квалитеты точности, параметры шероховатости. Обозначение на рабочих чертежах допусков размеров, форм и взаимного расположения поверхностей, шероховатости поверхностей. Виды и содержание технологической документации, используемой в организации. Устройство, назначение, правила и условия применения простых универсальных приспособлений на горизонтальных и вертикальных универсальных фрезерных станках. Установленный порядок получения, хранения и сдачи заготовок, инструмента, приспособлений, необходимых для выполнения работ. Основные свойства и маркировка обрабатываемых и инструментальных материалов. Конструкции, назначение,</p>

		<p>обслуживанию горизонтальных и вертикальных фрезерных станков в соответствии с технической документацией. Поддержка требуемого технического состояния технологической оснастки (приспособлений, измерительных и вспомогательных инструментов), размещенной на рабочем месте фрезеровщика.</p>	<p>по 12 - 14 квалитетам в соответствии с технологической картой и рабочим чертежом. Выявлять причины брака, предупреждать и устранять возможный брак при фрезеровании поверхностей заготовок простых деталей с точностью размеров по 12 - 14 квалитетам. Проверять исправность и работоспособность горизонтальных и вертикальных фрезерных станков. Выполнять регламентные работы по техническому обслуживанию горизонтальных и вертикальных фрезерных станков. Выполнять техническое обслуживание технологической оснастки, размещенной на рабочем месте фрезеровщика. Применять средства индивидуальной и коллективной защиты при выполнении работ на универсальных вертикальных и горизонтальных фрезерных станках.</p>	<p>геометрические параметры и правила использования режущих инструментов, применяемых на горизонтальных и вертикальных универсальных фрезерных станках. Приемы и правила установки режущих инструментов на фрезерных станках. Основы теории резания в объеме, необходимом для выполнения работы. Критерии износа режущих инструментов. Устройство и правила использования горизонтальных и вертикальных универсальных фрезерных станков. Последовательность и содержание настройки горизонтальных и вертикальных универсальных фрезерных станков. Правила и приемы установки и закрепления заготовок без выверки Органы управления горизонтальными и вертикальными универсальными фрезерными станками. Способы и приемы фрезерования поверхностей заготовок простых деталей с точностью размеров по 12 - 14 квалитетам на горизонтальных и вертикальных фрезерных станках. Назначение и свойства смазочно-охлаждающих жидкостей, применяемых при фрезеровании. Основные виды брака при фрезеровании поверхностей заготовок простых деталей с точностью размеров по 12 - 14 квалитетам, его причины и способы предупреждения и</p>
--	--	---	---	---

				<p>устранения.</p> <p>Порядок проверки исправности и работоспособности горизонтальных и вертикальных фрезерных станков.</p> <p>Состав и порядок выполнения регламентных работ по техническому обслуживанию горизонтальных и вертикальных фрезерных станков.</p> <p>Состав работ по техническому обслуживанию технологической оснастки, размещенной на рабочем месте фрезеровщика.</p> <p>Требования к планировке и оснащению рабочего места при выполнении фрезерных работ.</p> <p>Виды и правила применения средств индивидуальной и коллективной защиты при выполнении работ на универсальных вертикальных и горизонтальных фрезерных станках.</p>
	<p>А/02.2: Фрезерование поверхностей заготовок простых деталей с точностью размеров по 8 - 11 квалитетам на специализированных станках, налаженных для обработки определенных деталей и операций, или на универсальном</p>	<p>А/02.2: Выполнение технологической операции фрезерования поверхностей заготовок простых деталей с точностью размеров по 8 - 11 квалитетам на специализированных станках, налаженных для обработки определенных деталей и операций, в соответствии с технической документацией.</p> <p>Выполнение технологической операции фрезерования поверхностей заготовок простых деталей с</p>	<p>А/02.2: Читать и применять техническую документацию на простые детали с точностью размеров по 12 - 14 квалитетам.</p> <p>Выполнять фрезерную обработку поверхностей заготовок простых деталей с точностью размеров по 8 - 11 квалитетам на специализированных станках, налаженных для обработки определенных деталей и операций, в соответствии с технической документацией.</p> <p>Выполнять фрезерную обработку поверхностей</p>	<p>А/02.2: Основы машиностроительного черчения в объеме, необходимом для выполнения работы.</p> <p>Правила чтения технической документации (рабочих чертежей, технологических карт) в объеме, необходимом для выполнения работы.</p> <p>Система допусков и посадок, квалитеты точности, параметры шероховатости.</p> <p>Обозначение на рабочих чертежах допусков размеров, форм и взаимного расположения поверхностей, шероховатости поверхностей.</p> <p>Виды и содержание технологической документации, используемой в организации.</p>

	<p>оборудовании с применением мерного режущего инструмента.</p>	<p>точностью размеров по 8 - 11 квалитетам на универсальных фрезерных станках с применением мерного режущего инструмента в соответствии с технической документацией. Проведение регламентных работ по техническому обслуживанию специализированных и универсальных фрезерных станков в соответствии с технической документацией. Поддержка требуемого технического состояния технологической оснастки (приспособлений, измерительных и вспомогательных инструментов), размещенной на рабочем месте фрезеровщика.</p>	<p>заготовок простых деталей с точностью размеров по 8 - 11 квалитетам на универсальных фрезерных станках с применением мерного режущего инструмента в соответствии с технической документацией. Определять степень износа режущих инструментов. Устанавливать и закреплять заготовки без выверки. Снимать и устанавливать режущие инструменты. Выявлять причины брака, предупреждать и устранять возможный брак при фрезеровании поверхностей заготовок простых деталей с точностью размеров по 8 - 11 квалитетам. Проверять исправность и работоспособность специализированных и универсальных фрезерных станков. Выполнять регламентные работы по техническому обслуживанию специализированных и универсальных фрезерных станков. Выполнять техническое обслуживание технологической оснастки, размещенной на рабочем месте фрезеровщика. Применять средства</p>	<p>Основные свойства и маркировка обрабатываемых и инструментальных материалов. Устройство и правила использования специализированных фрезерных станков. Органы управления специализированных фрезерных станков. Способы и приемы фрезерования поверхностей заготовок простых деталей с точностью размеров по 8 - 11 квалитетам на специализированных станках, налаженных для обработки определенных деталей и операций. Устройство, назначение, правила и условия применения приспособлений, используемых на универсальных и специализированных фрезерных станках. Устройство и правила использования универсальных фрезерных станков. Органы управления универсальных фрезерных станков. Способы и приемы фрезерования поверхностей заготовок простых деталей с точностью размеров по 8 - 11 квалитетам на специализированных станках, налаженных для обработки определенных деталей и операций. Основы теории резания в объеме, необходимом для выполнения работы. Установленный порядок получения, хранения и сдачи заготовок, инструмента, приспособлений, необходимых для выполнения работ.</p>
--	---	--	---	---

			<p>индивидуальной и коллективной защиты при выполнении работ на фрезерных станках.</p>	<p>Назначение и свойства смазочно-охлаждающих жидкостей, применяемых при фрезеровании. Критерии износа режущих инструментов.</p> <p>Правила и приемы установки и закрепления заготовок без выверки. Конструкции, назначение, геометрические параметры и правила использования режущих инструментов, применяемых на универсальных и специализированных фрезерных станках.</p> <p>Приемы и правила установки режущих инструментов на фрезерных станках. Основные виды брака при фрезеровании поверхностей заготовок простых деталей с точностью размеров по 8 - 11 квалитетам, его причины и способы предупреждения и устранения. Порядок проверки исправности и работоспособности специализированных и универсальных фрезерных станков.</p> <p>Состав и порядок выполнения регламентных работ по техническому обслуживанию специализированных и универсальных фрезерных станков.</p> <p>Состав работ по техническому обслуживанию технологической оснастки, размещенной на рабочем месте фрезеровщика.</p> <p>Требования к планировке и оснащению рабочего места при выполнении фрезерных работ.</p> <p>Опасные и вредные факторы,</p>
--	--	--	--	---



				<p>требования охраны труда, пожарной, промышленной, экологической безопасности и электробезопасности.</p> <p>Виды и правила применения средств индивидуальной и коллективной защиты при выполнении работ на фрезерных станках.</p>
	<p>А/03.2: Контроль качества обработки поверхностей простых деталей с точностью размеров по 12 - 14 квалитетам.</p>	<p>А/03.2: Визуальное определение дефектов обработанных поверхностей. Контроль точности размеров, формы и взаимного расположения поверхностей простых деталей с точностью размеров по 12 - 14 квалитетам с помощью контрольно-измерительных инструментов, обеспечивающих погрешность измерения не ниже 0,01 мм. Контроль шероховатости фрезерованных поверхностей.</p>	<p>А/03.2: Определять визуально явные дефекты обработанных поверхностей. Выбирать необходимые контрольно-измерительные инструменты и калибры для измерения простых деталей с точностью размеров по 12 - 14 квалитетам. Выполнять измерения деталей контрольно-измерительными инструментами, обеспечивающими погрешность измерения не ниже 0,01 мм, в соответствии с технологической документацией. Выбирать способ определения шероховатости обработанной поверхности. Определять шероховатость обработанных поверхностей.</p>	<p>А/03.2: Виды дефектов обработанных поверхностей. Способы определения дефектов поверхности. Основы машиностроительного черчения в объеме, необходимом для выполнения работы. Правила чтения технической документации (рабочих чертежей, технологических карт) в объеме, необходимом для выполнения работы. Система допусков и посадок, квалитеты точности, параметры шероховатости. Обозначение на рабочих чертежах допусков размеров, форм и взаимного расположения поверхностей, шероховатости поверхностей. Основы метрологии в объеме, необходимом для выполнения работы. Виды и области применения контрольно-измерительных приборов. Способы определения точности размеров, формы и взаимного расположения поверхностей фрезерованных деталей. Устройство, назначение, правила применения контрольно-измерительных инструментов, обеспечивающих погрешность измерения не ниже 0,01</p>

				<p>мм.</p> <p>Способы определения шероховатости поверхностей.</p> <p>Установленный порядок получения, хранения и сдачи контрольно-измерительных инструментов и приспособлений, необходимых для выполнения работ.</p> <p>Устройство, назначение, правила применения приборов и приспособлений для контроля шероховатости поверхностей.</p> <p>Приемы и правила определения шероховатости обработанной поверхности.</p>
--	--	--	--	---

## УЧЕБНЫЙ ПЛАН

**Профессия: «Фрезеровщик»**

**Квалификация: 2 разряд**

**Код профессии: 19479**

**Цель программы:** получение теоретических знаний и практических навыков в вопросах изготовления простых деталей с точностью размеров по 12 - 14 квалитетам на горизонтальных и вертикальных фрезерных станках и по 8 - 11 квалитетам на специализированных станках или на универсальном оборудовании с применением мерного режущего инструмента; переподготовка по профессии «Токарь».

**Категория обучающихся:** лица, имеющие профессию рабочего.

**Форма обучения:** очно, очно-заочно.

**Продолжительность обучения:** 160 часов.

**Режим занятий:** 8 часов в день.

№ п/п	Наименование разделов, курсов, предметов	Кол-во часов			Формы контроля
		Всего	из них:		
			лекции	практ. занятия	
<b>1.</b>	<b>Теоретическое обучение</b>	<b>52</b>	<b>34</b>	<b>18</b>	<b>экзамен</b>
<b>1.1.</b>	<b>Общетехнический курс</b>	<b>14</b>	<b>14</b>	-	-
1.1.1.	Материаловедение	2	2	-	-
1.1.2.	Допуски и технические измерения	2	2	-	-
1.1.3.	Чтение чертежей	2	2	-	-
1.1.4.	Электротехника	2	2	-	-
1.1.5.	Основы технической механики, гидравлики	2	2	-	--
1.1.6.	Охрана труда	4	4	-	
<b>1.2.</b>	<b>Специальный курс</b>	<b>38</b>	<b>20</b>	<b>18</b>	<b>экзамен</b>
1.2.1.	Оборудование и технология выполнения работ по профессии	38	20	18	-
	Экзамен	2	2	-	экзамен
<b>2.</b>	<b>Практическое обучение</b>	<b>96</b>	<b>4</b>	<b>92</b>	<b>-</b>
2.1.	Обучение на производстве	96	4	92	-
	Консультация	2	2	-	-
	Квалификационный экзамен	8	4	4	экзамен
	<b>ИТОГО:</b>	<b>160</b>	<b>46</b>	<b>114</b>	



## ТЕМАТИЧЕСКИЕ ПЛАНЫ И ПРОГРАММЫ

### 1. Теоретическое обучение

#### 1.1. Общетехнический курс

##### 1.1.1. Материаловедение

#### Учебно-тематический план дисциплины «Материаловедение»

№ п/п	Наименование курсов и предметов	Кол-во часов			Формы контроля
		Всего	Из них:		
			лекции	практические занятия	
1.	Строение металлов и теория сплавов	0.5	0.5	-	-
2.	Свойства металлов	0.5	0.5	-	-
3.	Защита металлов	0.5	0.5	-	-
4.	Неметаллические материалы	0.5	0.5	-	-
<b>ИТОГО:</b>		<b>2</b>	<b>2</b>	<b>-</b>	<b>-</b>

#### Содержание дисциплины «Материаловедение»

##### Тема 1. Строение металлов и теория сплавов

Задачи предмета. Значение металлов в промышленности. Содержание предмета и его роль в формировании профессиональных знаний и квалификации рабочего. Основные сведения о строении металлов и из теории сплавов.

##### Тема 2. Свойства металлов

Свойства металлов. Чугуны. Стали. Цветные металлы и их сплавы. Термическая и химико-термическая обработка металлов и их сплавов. Твердые сплавы и минерало-керамические материалы.

##### Тема 3. Защита металлов

Защита металлов от коррозии. Пути повышения эффективности использования конструкционных материалов. Основные свойства и маркировка обрабатываемых и инструментальных материалов.

##### Тема 4. Неметаллические материалы.

Неметаллические материалы. Пластмассы. Особенности материалов, их структурные характеристики.

#### 1.1.2. Допуски и технические измерения

#### Учебно-тематический план дисциплины «Допуски и технические измерения»

№	Наименование курсов и предметов	Кол-во часов	Формы
---	---------------------------------	--------------	-------

п/п		Всего	Из них:		контроля
			лекции	практические занятия	
1.	Допуски, посадки, квалитеты точности	0.5	0.5	-	-
2.	Приборы и инструменты	0.5	0.5	-	-
3.	Обозначения на рабочих чертежах	0.5	0.5	-	-
4.	Технологическая документация	0.5	0.5	-	-
<b>ИТОГО:</b>		<b>2</b>	<b>2</b>	<b>-</b>	<b>-</b>

**Содержание дисциплины  
«Допуски и технические измерения»**

**Тема 1. Допуски, посадки, квалитеты точности**

Основные сведения о допусках и посадках. Квалитеты точности, параметры шероховатости. Система допусков и посадок, квалитеты точности, параметры шероховатости.

**Тема 2. Приборы и инструменты**

Классификация контрольно-измерительных приборов и инструментов по конструктивным особенностям, точности и назначению.

**Тема 3. Обозначения на рабочих чертежах**

Обозначение на рабочих чертежах допусков размеров, форм и взаимного расположения поверхностей, шероховатости поверхностей.

**1.1.3. Чтение чертежей**

**Учебно-тематический план дисциплины  
«Чтение чертежей»**

№ п/п	Наименование курсов и предметов	Кол-во часов			Формы контроля
		Всего	Из них:		
			лекции	практические занятия	
1.	Эскиз и чертеж	0.5	0.5	-	-
2.	Проекции	0.5	0.5	-	-
3.	Рабочие чертежи	0.5	0.5	-	-
4.	Штриховки и сечения	0.5	0.5	-	-
<b>ИТОГО:</b>		<b>2</b>	<b>2</b>	<b>-</b>	<b>-</b>

**Содержание дисциплины  
«Чтение чертежей»**

**Тема 1. Эскиз и чертеж**

Значение чертежей в технике и производстве. Значение графической грамотности для квалифицированного рабочего.

Понятие об эскизе, чертеже. Действующие ГОСТы на составление и оформление чертежей и другой технической документации.

Форматы чертежей. Линии чертежа. Обозначение размеров и предельных отклонений. Обозначение, оформление и надписи на чертежах. Чертежные шрифты. Понятие о масштабах.

### **Тема 2. Проекция**

Понятие о проекциях. Центральное и параллельное проецирование. Проецирующие лучи. Оси проекций. Наглядное изображение точки. Проекция отрезка прямой.

Понятие об аксонометрических проекциях, их виды. Изображение плоских фигур в аксонометрических проекциях (треугольника, прямоугольника и окружности).

Проекция геометрических тел.

### **Тема 3. Рабочие чертежи**

Понятие о рабочем чертеже и его назначении в производстве. Общие требования и оформление рабочих чертежей. Разрезы и сечения. Основные виды и плоскости проекций. Название и нумерация основных видов, их расположение.

Технический проект и рабочие чертежи. Нанесение размеров на строительных чертежах. Понятие о проекте производства работ. Состав графической части проекта производства работ. Чтение рабочих чертежей и технологических карт.

Основы машиностроительного черчения в объеме, необходимом для выполнения работы.

Правила чтения технической документации (рабочих чертежей, технологических карт) в объеме, необходимом для выполнения работы. Особенности строительных чертежей, их виды и содержание.

### **Тема 4. Штриховки и сечения**

Планы, их построение и вычерчивание. Разрезы простые и сложные (по ломаной линии). Штриховка в разрезах и сечениях. Разрезы полные и местные.

Сечения. Сечения сложные и вынесенные. Обозначение линий сечения.

### **Тема 4. Технологическая документация**

Виды и содержание технологической документации, используемой в организациях.

#### **1.1.4. Электротехника**

#### **Учебно-тематический план дисциплины «Электротехника»**

№ п/п	Наименование курсов и предметов	Кол-во часов		Формы контроля
		Всего	Из них:	

			лекции	практические занятия	
1.	Электрический ток	0.5	0.5	-	-
2.	Электродвигатели	0.5	0.5	-	-
3.	Освещение	0.5	0.5	-	-
4.	Электробезопасность	0.5	0.5	-	-
<b>ИТОГО:</b>		<b>2</b>	<b>2</b>	<b>-</b>	<b>-</b>

### Содержание дисциплины «Электротехника»

#### Тема 1. Электрический ток

Использование электроэнергии на производстве и в быту. Понятие об электрическом токе. Тепловое действие тока. Электромагнитная индукция, принцип действия генератора и трансформатора. Создание многофазными токами вращающегося магнитного поля и принцип действия асинхронного двигателя.

#### Тема 2. Электродвигатели

Общие сведения об электроприводе. Электродвигатели и пускорегулирующая аппаратура, применяемая на обслуживаемом оборудовании. Электродвигатели, применяемые на подъемниках и в электроинструментах. Правила пуска и остановки электродвигателей.

#### Тема 3. Освещение

Виды светильников, правила их расположения, установки и крепления при производстве работ. Прожекторное освещение. Пути рационального использования и экономии электроэнергии.

#### Тема 4. Электробезопасность

Основные правила электробезопасности и электрозащиты. Короткое замыкание и меры защиты. Порядок ведения работ вблизи электроустановок. Классификация электрических устройств и помещений по степени электробезопасности и безопасное напряжение.

#### 1.1.5. Основы технической механики, гидравлики

#### Учебно-тематический план дисциплины «Основы технической механики, гидравлики»

№ п/п	Наименование курсов и предметов	Кол-во часов			Формы контроля
		Всего	из них:		
			лекции	практические занятия	
1.	Общие сведения о силе, энергии и движении	0.25	0.25	-	-
2.	Оси, алы, шкивы, подшипники	0.25	0.25	-	-
3.	Сопротивление материалов и деформация	0.5	0.5	-	-



	тел				
4.	Муфты, соединения, простые машины	0.5	0.5		
5.	Общие сведения из гидравлики. Гидродинамика	0.5	0.5	-	-
<b>ИТОГО:</b>		<b>2</b>	<b>2</b>	-	-

**Содержание дисциплины  
«Основы технической механики, гидравлики»**

**Тема 1. Общие сведения о силе, энергии и движении**

Понятие о силе. Силы тяжести. Плотность тела. Масса. Единицы массы. Удельный и объемный вес. Величина, направление и точка приложения силы. Графическое изображение силы. Сложение и разложение сил, направленных по одной прямой и под углом.

Равнодействующие и уравнивающие силы.

Параллелограмм сил. Параллельные силы, их сложение и разложение. Центр тяжести. Равновесие тел: устойчивое, неустойчивое. Работа. Определение работы. Мощность. Единицы измерения.

Энергия. Виды энергии. Превращение энергии из одного вида в другой.

Движение. Виды движения. Путь, время, скорость, ускорение. Линейная и угловая скорости. Ускорение в прямолинейном движении. Свободное падение. Зависимость между силой, массой и ускорением.

Вращательное движение. Скорости вращения. Окружная и угловая. Трение. Виды трения. Коэффициент трения. Трение полезное и вредное. Понятие о жидкостном трении. Влияние и работа полезных и вредных сопротивлений в технике.

Коэффициент полезного действия машины. Пути увеличения КПД. Виды передач: ременная, цепная, зубчатая, червячная.

Передаточное число. Порядок расчета числа оборотов в передачах.

**Тема 2. Оси, валы, шкивы, подшипники**

Устройство и назначение осей и валов. Шкивы.

Подшипники скольжения. Их назначение и устройство. Шариковые, роликовые и игольчатые подшипники.

Назначение и материал вкладышей подшипников.

**Тема 3. Сопротивление материалов и деформация тел**

Основы сопротивления материалов. Виды деформаций. Силы упругости. Нормальные напряжения.

Понятие о деформациях тел при растяжении, сжатии, сдвиге, поперечном и продольном изгибе, кручении. Предел упругости, предел прочности. Запас прочности. Опасное сечение. Допустимые напряжения и запасы прочности при изгибе для разных материалов,

**Тема 4. Муфты, соединения, простые машины**

Муфты - жесткие, эластичные. Сцепные муфты: кулачковые и фрикционные. Назначение и принцип действия. Глухие соединения; сварочные и заклепочные. Соединения разъемно-клиновые, шпоночные, шлицевые, болтовые. Болты, гайки, шпонки, штифты, шпильки, шплинты.

Средства против самоотвинчивания гаек. Контрольные шпильки.

Простейшие механизмы: домкраты, блоки, полиспасты, лебедки, их применение.

### **Тема 5. Общие сведения из гидравлики. Гидродинамика**

Жидкость и ее свойства. Текучесть, несжимаемость жидкости, Равновесие и движение жидкости. Давление жидкости. Давление атмосферное, манометрическое (избыточное) и абсолютное. Статическое и динамическое давление. Единицы измерения давления. Передача жидкостью давления.

Гидростатика. Основное уравнение гидростатики. Закон Паскаля. Внутренне трение в жидкости. Сопротивление при давлении тела в жидкости. Обтекание тела жидкостью.

Вакуум. Определение величины вакуума. Единицы измерения вакуума.

Принцип процесса подсасывания воды во всасывающей трубе насоса.

Гидродинамика. Установившееся и неустановившееся движение жидкости. Средняя скорость потока. Динамический напор потока. Расход жидкости. Соотношение между расходом жидкости, ее скоростью и площадью трубопровода, по которому протекает жидкость.

Местное сопротивление трубопроводов и арматуры. Понятие о гидравлическом ударе в тепловых сетях. Испытание трубопроводов тепловых сетей.

#### **1.1.6. Охрана труда**

#### **Учебно-тематический план дисциплины «Охрана труда»**

№ п/п	Наименование курсов и предметов	Кол-во часов			Формы контроля
		Всего	из них:		
			лекции	практические занятия	
1.	Личная безопасность на рабочем месте	1	1	-	-
2.	Аварийные ситуации и пожары	1	1	-	-
3.	Вредные факторы производства	1	1	-	-
4.	Требования пожарной, промышленной, экологической и электробезопасности	1	1	-	-
<b>ИТОГО:</b>		<b>4</b>	<b>4</b>	<b>-</b>	<b>-</b>

#### **Содержание дисциплины «Охрана труда»**

#### **Тема 1. Личная безопасность**

Основные причины травматизма при производстве токарных работ.

Вредные и опасные физические производственные факторы при ведении работ. Виды и правила применения средств индивидуальной и коллективной защиты при выполнении работ на универсальных токарных и точильно-шлифовальных станках. Меры личной безопасности токаря по обработке абразивных изделий при проведении подготовительных работ.

Соблюдение правил личной гигиены. Ознакомление с паспортными характеристиками оборудования. Опасные зоны оборудования. Знаки безопасности. Заземление оборудования. Подготовка оборудования к работе.

Осмотр рабочего места. Требования к планировке и оснащению рабочего места при выполнении токарных работ

Требования охраны труда при ведении работ токаря по обработке абразивных изделий. Ответственность за нарушение охраны труда.

### **Тема 2. Аварийные ситуации и пожары**

Действия работников при возникновении аварийных ситуаций. Порядок оповещения и оказания доврачебной помощи пострадавшему при несчастном случае. Сохранение обстановки. Основные причины возникновения пожара. Правила пользования средствами пожаротушения. Действия при пожаре.

### **Тема 3. Вредные факторы производства**

Предельные нормы поднятия и перемещения тяжестей (разовое, постоянное, в течение рабочей смены). Опасные и вредные факторы.

### **Тема 4. Требования пожарной, промышленной, экологической и электробезопасности**

Требования пожарной, промышленной, экологической и электробезопасности. Инструкция по пожарной безопасности на производстве. Экология и экологическая безопасность. Инструкция по электробезопасности. Основы промышленной безопасности.

## **1.2. Специальный курс**

### **1.2.1. Оборудование и технология выполнения работ по профессии.**

#### **Учебно-тематический план дисциплины «Оборудование и технология выполнения работ по профессии»**

№ п/п	Наименование курсов и предметов	Кол-во часов			Формы контроля
		Всего	из них:		
			лекции	практические занятия	
1.	Вводное занятие	1	1	-	-
2.	Основные сведения о производстве и организации рабочего места	1	1	-	-
3.	Виды выполняемых работ фрезеровщика	2	2	-	-
4.	Устройство и принцип работы станков	3	3	-	-

5.	Технологический процесс фрезерных работ	31	13	18	
<b>ИТОГО:</b>		<b>38</b>	<b>20</b>	<b>18</b>	<b>-</b>
<b>Экзамен</b>		<b>2</b>	<b>2</b>	<b>-</b>	<b>экзамен</b>

### Содержание дисциплины

#### «Оборудование и технология выполнения работ по профессии»

##### Тема 1. Вводное занятие.

Ознакомление с целью и задачами обучения, с требованиями, предъявляемыми к токарю по обработке абразивных изделий, организацией учебного процесса, квалификационной характеристикой. Порядок выполнения пробной работы и проведения квалификационного экзамена.

##### Тема 2. Основные сведения о производстве и организации рабочего места.

Организация производства промышленных предприятий. Повышение технического уровня производства. Состав подразделений завода. Условия для бесперебойной работы производственного участка.

Безопасная организация рабочего места. Осмотр до начала работ рабочего места: достаточность освещения, наличие средств пожаротушения, отсутствие посторонних предметов, которые могут мешать работе. Требования безопасности при работе токаря по обработке абразивных изделий. Планировка и оснащение рабочего места фрезеровщика по обработке абразивных изделий в зависимости от видов производства.

Проверка безопасности, удобства рабочего места.

##### Тема 3. Виды выполняемых работ.

Процесс фрезерование плоских и фасонных поверхностей на фрезерных станках. Установка и закрепление заготовок на столе фрезерного станка. Снятие заготовок со станка и складирование их на стеллажи.

##### Тема 4. Устройство и принцип работы станков.

Устройство и принцип работы фрезерных станков. Правила установки и крепления заготовок на станки. Основные узлы и механизмы фрезерных станков. Блокирующие и предохранительные устройства фрезерных станков. Системы смазки. Карты смазки. Понятие о кинематической схеме станка.

Конструкция, назначение, геометрические параметры и правила использования режущих инструментов, применяемых на универсальных фрезерных станках

Приемы и правила установки режущих инструментов на фрезерных станках

Критерии износа режущих инструментов

Устройство и правила использования фрезерных станков

Последовательность и содержание настройки фрезерных станков

Правила и приемы установки заготовок без выверки и с выверкой по детали

Органы управления станков фрезерной группы

Геометрические параметры резцов и сверл в зависимости от обрабатываемого и инструментального материала

Способы, правила и приемы заточки простых резцов и сверл

Виды, устройство и области применения контрольно-измерительных приборов для контроля геометрических параметров резцов и сверл

Способы и приемы контроля геометрических параметров резцов и сверл

Порядок проверки исправности и работоспособности фрезерных станков

### **Тема 5. Технологический процесс фрезерных работ**

Технологический процесс обработки типовых деталей на станках фрезерной группы. Элементы технологического процесса: установки, операции, переходы, проходы. Последовательность операций и переходов.

Основы теории резания в объеме, необходимом для выполнения работы

Оснащение операций режущим, контрольно-измерительным инструментом и приспособлениями.

Способы и приемы фрезерования наружных и внутренних поверхностей заготовок простых деталей с точностью размеров по 12 - 14 квалитетам на фрезерных станках

Способы и приемы обработки плоских и фасонных поверхностей

Методы выполнения необходимых расчетов для получения заданных плоских и фасонных поверхностей, методы настройки узлов и механизмов станка для их обработки

Назначение, свойства и способы применения смазочно-охлаждающих жидкостей при фрезерной обработке

Основные виды брака при фрезеровании поверхностей заготовок простых плоских и фасонных деталей с точностью размеров по 12 - 14 квалитету, его причины и способы предупреждения и устранения

Состав и порядок выполнения регламентных работ по техническому обслуживанию станков фрезерной группы

Состав работ по техническому обслуживанию технологической оснастки, размещенной на рабочем месте фрезеровщика

Технологическая документация, ее содержание и назначение. Необходимость соблюдения технологической дисциплины.

Фрезерная обработка наружных и внутренних поверхностей заготовок простых и средней сложности деталей с точностью размеров по 8 - 11 квалитетам на специализированных станках, налаженных для обработки определенных деталей или выполнения отдельных операций.

Нарезание наружной и внутренней резьбы на заготовках деталей метчиком и плашкой.

Контроль качества обработки поверхностей простых деталей с точностью размеров по 12 - 14 квалитетам.

### Учебно-тематический план практических занятий

№ темы	Наименование темы	Кол-во часов	№ занятия
1.	Вводное занятие	1	1
2.	Организации рабочего места	1	1
3.	Виды выполняемых работ фрезеровщика: установка, закрепление, снятие заготовок и фрезерование	6	1
4.	Устройство и принцип работы станков. Подготовка к работе станков, эксплуатация, окончание работ	8	2
5.	Технологический процесс фрезерных работ	4	3
5.1.	Фрезерование наружных и внутренних поверхностей заготовок простых деталей с точностью размеров по 12 - 14 квалитетам на фрезерных станках	8	3, 4
5.2	Фрезерная обработка наружных и внутренних поверхностей заготовок простых и средней сложности деталей с точностью размеров по 8 - 11 квалитетам на специализированных станках, налаженных для обработки определенных деталей или выполнения отдельных операций	8	4, 5
	Итого:	36	

## 2. Практическое обучение

### Практическое обучение

#### Учебно-тематический план практического обучения на производстве

№ п/п	Наименование тем	Кол-во часов			Формы контроля
		Всего	из них:		
			лекции	практические занятия	
1.	Вводное занятие	1	1	-	-
2.	Требования охраны труда при ведении работ	1	1	-	-
3.	Ознакомление с производством и организацией рабочего места	1	1	-	-
4.	Управление фрезерным станком, подготовка станка к работе	1	1	-	
5.	Выполнение фрезерных работ согласно разряду при контроле наставника	100	-	100	
6.	Самостоятельное выполнение работ,	100	-	100	

	соответствующих 2 разряду				
<b>ИТОГО:</b>		<b>204</b>	<b>4</b>	<b>200</b>	<b>-</b>
<b>Консультация</b>		<b>2</b>	<b>2</b>	<b>-</b>	<b>-</b>
<b>Квалификационный экзамен</b>		<b>8</b>	<b>4</b>	<b>4</b>	<b>экзамен</b>

### Содержание программы практического обучения на производстве

#### **Тема 1. Вводное занятие.**

Ознакомление с рабочим местом, правилами внутреннего трудового распорядка, условиями труда фрезеровщика по обработке изделий, формами организации труда, режимами работы.

Инструктажи по ОТ (проводятся по каждому виду работ) и пожарной безопасности. Обучение пользованию средствами индивидуальной защиты.

#### **Тема 2. Требования охраны труда при ведении работ.**

Содержание программы по данной теме соответствует программе по теме 1.1.6.

#### **Тема 3. Ознакомление с производством и организацией рабочего места.**

Состав работ по техническому обслуживанию технологической оснастки, размещенной на рабочем месте фрезеровщика.

Требования к планировке и оснащению рабочего места при выполнении фрезерных работ.

#### **Тема 4. Освоение приемов управления станком, подготовка станка к работе и уход за ним.**

Основные узлы фрезерных станков. Подготовка станка к первоначальному пуску. Освоение приемов управления станком на холостом ходу. Подготовка станка к работе, эксплуатация, уход за оборудованием после функционирования. Смазка трущихся поверхностей, направляющих станины, салазок, шпинделя и стола. Уход за станком после окончания работы.

#### **Тема 5. Освоение и выполнение фрезерных работ согласно 2 разряду.**

Освоение приемов установки деталей на фрезерный станок. Фрезеровать детали средней сложности и инструмент по 8-11 квалитетам на односторонних горизонтальных и вертикальных станках, на простых продольно-фрезерных, копировальных и шпоночных станках с применением стандартного режущего инструмента и универсальных приспособлений. Фрезеровать прямоугольные и радиусные наружные и внутренние поверхности, уступы, пазы, канавки, однозаходные резьбы и спирали. Фрезеровать зубья шестерен и зубчатые рейки по 10-11 степеням точности. Управлять многошпиндельными продольно-фрезерными станками.

#### **Тема 6. Самостоятельное выполнение работ, соответствующих 2 разряду.**

Фрезерование поверхностей заготовок простых деталей с точностью размеров по 12 -

14 квалитетам на горизонтальных и вертикальных фрезерных станках.

Фрезерование поверхностей заготовок простых деталей с точностью размеров по 8 - 11 квалитетам на специализированных станках, налаженных для обработки определенных деталей и операций, или на универсальном оборудовании с применением мерного режущего инструмента.

Контроль качества обработки поверхностей простых деталей с точностью размеров по 12 - 14 квалитетам.



## **ТРЕБОВАНИЯ К ОРГАНИЗАЦИОННО-ПЕДАГОГИЧЕСКИМ УСЛОВИЯМ РЕАЛИЗАЦИИ ПРОГРАММЫ**

Организационно-педагогические условия реализации рабочей учебной программы обеспечивают: реализацию рабочей программы в полном объеме, соответствие качества подготовки обучающихся установленным требованиям, соответствие применяемых форм, средств, методов обучения и воспитания возрастным, психофизическим особенностям, склонностям, способностям, интересам и потребностям обучающихся.

Квалификационные требования, предъявляемые к педагогическим работникам Учебного центра, определяются ФЗ «Об образовании в РФ» и иными нормативными актами (квалификационными справочниками и/ или профессиональными стандартами).

Квалификационные требования, предъявляемые к должности «Преподаватель»:

- среднее профессиональное образование - программы подготовки специалистов среднего звена или высшее образование - бакалавриат, направленность (профиль) которого, как правило, соответствует преподаваемому учебному предмету, курсу, дисциплине (модулю);
- дополнительное профессиональное образование на базе среднего профессионального образования (программ подготовки специалистов среднего звена) или высшего образования (бакалавриата) - профессиональная переподготовка, направленность (профиль) которой соответствует преподаваемому учебному предмету, курсу, дисциплине (модулю);
- при отсутствии педагогического образования - дополнительное профессиональное образование в области профессионального образования и (или) профессионального обучения;

Квалификационные требования, предъявляемые к должности «Мастер производственного обучения»:

- среднее профессиональное образование - программы подготовки специалистов среднего звена или высшее образование - бакалавриат, направленность (профиль) которого, как правило, соответствует преподаваемому учебному предмету, курсу, дисциплине (модулю);
- дополнительное или среднее профессиональное образование с присвоением квалификации «Фрезеровщик» не ниже 3 разряда;
- опыт работы по профессии «Фрезеровщик» не менее 2 лет.

### **Организация учебного процесса**

Продолжительность учебного часа теоретических и практических занятий составляет 1 академический час (45 минут). Продолжительность учебного часа практического обучения на производстве составляет 1 астрономический час (60 минут) в

соответствии с Трудовым законодательством РФ.

Практическое обучение и практические занятия проводятся на материальной и технической базе в токарно-фрезерном цехе предприятий г. Челябинска и Челябинской области согласно Договору на оказание услуг по прохождению производственной практики и (или) Договору о сетевом взаимодействии и сотрудничестве.

Обучение проводится:

*При очной форме обучения:*

1. В форме лекционных занятий в оборудованном учебном классе учебного центра с использованием соответствующей учебно – материальной базы (теоретическое обучение).
2. В форме практических занятий на предприятиях г. Челябинска и Челябинской области согласно Договору на оказание услуг по прохождению производственной практики и (или) Договору о сетевом взаимодействии и сотрудничестве.

*При очно-заочной форме обучения:*

1. В форме онлайн занятий – вебинаров с использованием информационно – телекоммуникационной сети Интернет (теоретическое обучение).
2. Путем изучения теоретического учебно – методического материала «Фрезеровщик» в дистанционном портале «Прометей» (теоретическое обучение).
3. В форме практических занятий на предприятиях г. Челябинска и Челябинской области согласно Договору на оказание услуг по прохождению производственной практики и (или) Договору о сетевом взаимодействии и сотрудничестве.

При реализации программы применяются следующие методы обучения:

1. Словесные:
  - лекция,
  - объяснение,
  - беседа,
  - дискуссия.
2. Наглядные:
  - иллюстрация,
  - демонстрация видеофильмов.
3. Практические:
  - упражнения,
  - практические занятия.

Выбор методов обучения определяется преподавателем для каждого занятия в соответствии с составом и уровнем подготовленности обучающихся, степенью сложности изучаемого материала, наличием и состоянием технических средств.

Информационно-методические условия реализации Программы включают:

- Программу переподготовки по профессии рабочих «Фрезеровщик 2 разряда»;
- Учебный план;
- Календарный график учебного процесса;
- Методические материалы и разработки;
- Расписание занятий.

Материально-технические условия реализации Программы соответствуют требованиям к учебно-материальной базе, предъявляемым к образовательным организациям.

#### **Материально-технические условия реализации Программы**

<b>Технические средства обучения</b>		
Компьютер с соответствующим программным обеспечением	штук	1
Мультимедийный проектор	штук	1
Экран	штук	1
Магнитно-маркерная доска	штук	1
Дистанционный курс «Фрезеровщик» (Система дистанционного обучения «Прометей»)	комплект	1
<b>Учебно-наглядные пособия</b>		
<b>Информационные материалы, электронные плакаты</b>		
Чтение чертежей	штук	1
Электротехника	штук	1
Охрана труда	штук	1
Технические измерения	штук	1
Химический состав сплавов в таблицах	штук	1
Простейшие геометрические построения	штук	1
Простановка малых и больших диаметров окружностей	штук	1
Схема основных полей допусков	штук	1
Рекомендуемые посадки в системе отверстия при размерах от 1 до 500 мм	штук	1
Поля допусков в посадках с зазором и переходных	штук	1
Поля допусков в посадках с натягом	штук	1
Виды стружек	штук	1
Рабочее место фрезеровщика	штук	1

Химический состав быстрорежущих сталей в таблице	штук	1
Состав и характеристики основных физико-механических свойств сплавов, на основе WC-Co (группа BK)	штук	1
Влияние кобальта на свойства твердого сплава группы (BK)	штук	1
Состав и характеристики физико-механических свойств сплавов на основе WC-TiC-Co, группа ТК	штук	1
Влияние кобальта на свойства твердого сплава группы ТК	штук	1
Классификация обрабатываемых материалов по группам резания	штук	1
Подгруппы применения твердых сплавов	штук	1
Определение области применения твердого сплава	штук	1
Фрезерный набор ЗУБР 28119-N110	штук	1
Инструменты, предназначенные для выполнения и обработки отверстий	штук	1
Фрезы	штук	1
Основные виды фрезерных станков	штук	1
Фрезерные станки, оснащенные модулем ЧПУ	штук	1
Обработка деталей в центрах	штук	1
Обработка детали на жестком и плавающем центрах	штук	1
Поводковый патрон	штук	1
Неподвижный люнет	штук	1
Подвижный люнет	штук	1
Установка детали	штук	1
Обработка в угольниках	штук	1
<b>Оборудование</b>		
Рабочее место фрезеровщика	штук	5
Фрезерный набор ЗУБР 28119-N110	штук	5
Инструменты, предназначенные для выполнения и обработки отверстий (комплект)	штук	5
Фрезы	штук	25
Станок фрезерной группы	штук	5
Фрезерные станки, оснащенные модулем ЧПУ	штук	1

Поводковый патрон	штук	20
Люнет	штук	20
Металлические изделия для фрезерной обработки (из расчета 50 штук на одного обучающегося).	штук	250
Средство индивидуальной защиты фрезеровщика	штук	5
Комплект защитной рабочей одежды фрезеровщика	штук	5
Цех со станками фрезерной и токарной группы	штук	1

**Перечень материалов по теме «Оказание первой помощи»  
дисциплины 1.1.6. «Охрана труда»**

Наименование учебных материалов	Единица измерения	Количество
<b>Учебно-наглядные пособия</b>		
Дистанционный курс «Оказание первой помощи» (Система дистанционного обучения «Прометей»)	комплект	1
Наглядные пособия: способы остановки кровотечения, сердечно-легочная реанимация, транспортные положения, первая помощь при скелетной травме, ранениях и термической травме	комплект	1
<b>Оборудование</b>		
Манекен «Гоша» для оказания первой помощи	штук	1
Носилки складные переносные	штук	1

## ФОРМЫ АТТЕСТАЦИИ

Реализация программы сопровождается проведение двух видов аттестации: промежуточной и итоговой.

Промежуточная аттестация проводится для установления уровня достижения результатов освоения «Специального курса» по учебному плану. Если посредством проведения промежуточной аттестации формируются неудовлетворительные результаты по определенным курсам, предметам, модулям или же дисциплинам, то такие результаты признаются академической задолженностью.

Промежуточная аттестация проводится в виде экзамена с использованием тестовых заданий.

Итоговая аттестация представляет собой форму оценки степени и уровня освоения обучающимися образовательной программы.

К итоговой аттестации допускаются обучающиеся, не имеющие академической задолженности и в полном объеме выполнившие учебный план или индивидуальный учебный план.

Итоговая аттестация проводится в виде квалификационного экзамена. Квалификационный экзамен включает в себя проверку теоретических знаний и практическую квалификационную работу.

Проверка теоретических знаний осуществляется в учебном классе на территории Учебного центра АНО ДПО «Учебный центр Перспектива». Практическую квалификационную работу обучающиеся выполняют на предприятиях г. Челябинска и Челябинской области согласно Договору на оказание услуг по прохождению производственной практики и (или) Договору о сетевом взаимодействии и сотрудничестве.

К проведению квалификационного экзамена привлекаются представители предприятий г. Челябинска и Челябинской области.

### Критерии оценки теста для промежуточного экзамена

За каждое правильно решенное тестовое задание присваивается по 1 баллу. Общая сумма баллов, которая может быть получена за тест, соответствует количеству тестовых заданий.

Оцениваемый показатель	Оценка		
	Удовлетворительно	Хорошо	Отлично
Процент набранных баллов из 100% возможных	55 % и более	70 % и более	85 % и более
Количество тестовых заданий: 21	От 11 до 14	От 15 до 17	От 18 и более

## Критерии оценки квалификационного экзамена

### Критерии оценки теоретических знаний

**Оценкой «отлично»** оценивается ответ, если обучающийся свободно, с глубоким знанием материала, правильно, последовательно и полно выберет тактику действий, и ответит на дополнительные вопросы.

**Оценка «хорошо»** выставляется, если обучающийся достаточно убедительно, с несущественными ошибками в теоретической подготовке и достаточно освоенными умениями, по существу правильно ответил на вопрос с дополнительными комментариями педагога или допустил небольшие погрешности в ответе или действии.

**Оценка «удовлетворительно»** выставляется, если обучающийся недостаточно уверенно, с существенными ошибками выполнил, как теоретическую часть, так и практическую, продемонстрировав слабо освоенные умения. Только с помощью наводящих вопросов преподавателя, не уверенно отвечал на дополнительно заданные вопросы.

**Оценка «неудовлетворительно»** выставляется, если обучающийся имеет очень слабое представление о предмете и недостаточно, или вообще не освоил вопрос, не смог в полной мере продемонстрировать умения и практические навыки, допустив серьезные ошибки. Допустил существенные ошибки в ответе на большинство вопросов, неверно отвечал на дополнительно заданные ему вопросы. При оценке «неудовлетворительно» обучающемуся предоставляется возможность пересдать экзамен один раз.

### Критерии оценки практической квалификационной работы

№	Критерий оценивания	Описание условий выполнения и оценки	Максимальная оценка
1	Этап 1. Подготовка к выполнению работы. Организация рабочего места. Этап 2. Процесс профессионального действия. Этап 3. Оценка качества выполнения работы.	1. Подготовка к основной деятельности произведена в полном объеме: соблюдены требования к охране труда, электробезопасности, устранены возможные вредные факторы, при необходимости подготовлены к использованию средства индивидуальной защиты. Рабочее место организовано правильно, согласно Инструкции. 2. Процесс профессиональной деятельности осуществлен в полном объеме, безошибочно. 3. Обучающийся самостоятельно, без напоминания, безошибочно произвел оценку качества выполненной работы.	5 баллов
2	Этап 1. Подготовка к	1. Подготовка к основной	4 балла

	<p>выполнению работы. Организация рабочего места. Этап 2. Процесс профессионального действия. Этап 3. Оценка качества выполнения работы.</p>	<p>деятельности произведена в достаточном для безопасной работы объеме: соблюдены основные требования к охране труда, электробезопасности, устранены основные вредные факторы, при необходимости подготовлены к использованию средства индивидуальной защиты. Рабочее место организовано правильно, согласно Инструкции. 2. Процесс профессиональной деятельности осуществлен в полном объеме, с незначительными ошибками. 3. Обучающийся самостоятельно, без напоминания, произвел оценку качества выполненной работы. При имеющихся дефектах определил причины их появления, рассказал о способах их предупреждения и устранения.</p>	
3	<p>Этап 1. Подготовка к выполнению работы. Организация рабочего места. Этап 2. Процесс профессионального действия. Этап 3. Оценка качества выполнения работы.</p>	<p>1. Подготовка к основной деятельности произведена в не в полном объеме: соблюдены отдельные требования к охране труда, электробезопасности, устранены возможные вредные факторы, при необходимости подготовлены к использованию средства индивидуальной защиты. Рабочее место организовано с ошибками и некоторыми нарушениями Инструкции. 2. Процесс профессиональной деятельности осуществлен удовлетворительно, с ошибками. 3. Обучающийся с ошибками произвел оценку качества выполненной работы. При имеющихся дефектах определил ошибочно или некоторые причины их появления, рассказал об 1-2 способах их предупреждения и устранения.</p>	3 балла
4	<p>Этап 1. Подготовка к выполнению работы. Организация рабочего места. Этап 2. Процесс профессионального действия. Этап 3. Оценка качества выполнения работы.</p>	<p>1. Подготовка к основной деятельности произведена частично: не соблюдены требования к охране труда, электробезопасности, не устранены возможные вредные факторы, при необходимости не подготовлены к использованию средства</p>	2 балла



		<p>индивидуальной защиты. Рабочее место организовано неправильно или с грубыми нарушениями согласно Инструкции.</p> <p>2. Процесс профессиональной деятельности осуществлен со значительными ошибками (или) и не в полном объеме.</p> <p>3. Обучающийся по напоминанию, с ошибками произвел оценку качества выполненной работы либо не смог этого сделать. При имеющихся дефектах не определил причины их появления, не рассказал о способах их предупреждения и устранения либо сделал это неправильно.</p>	
	<p>Оценка «отлично»</p> <p>Оценка «хорошо»</p> <p>Оценка «удовлетворительно»</p> <p>Оценка «неудовлетворительно»</p>	<p>5 баллов</p> <p>4 балла</p> <p>3 балла</p> <p>2 балла</p>	

## СПИСОК ЛИТЕРАТУРЫ

### Нормативно-правовые источники

1. ГОСТ 12.0.004-90 Система стандартов безопасности труда «Организация обучения безопасности труда». Общие положения.
2. ГОСТ Р 52588-2006 инструмент абразивный
3. ГОСТ 12.3.028-82 процесс обработки абразивным и эльборовым инструментом
4. Единый тарифно-квалификационный справочник работ и профессий рабочих, выпуск 2, раздел "Механическая обработка металлов и других материалов".
5. Инструкция по охране труда для фрезеровщиков
6. Общероссийский классификатор профессий рабочих, должностей служащих и тарифных разрядов.
7. Общероссийский классификатор занятий.
8. Общероссийский классификатор видов экономической деятельности.
9. Постановление Минтруда РФ и Минобразования РФ от 13 января 2003 г. N 1/29 "Об утверждении Порядка обучения по охране труда и проверки знаний требований охраны труда работников организаций"
10. Профстандарт:40.021. Фрезеровщик

### Литературные источники

1. Вереин Л.И. Выполнение работ по профессии «Фрезеровщик»: Пособие по уч. практике: уч. пособие для студ. Учреждений сред. проф. образования / Л.И. вереина. – 2-е изд., стер. – М.: Издательский центр «Академия», 2016. – 160с.
2. Вышнепольский И.С. Техническое черчение - М: высшая школа, 2019
3. Ганевский Г.М., Гольдин И.И. Допуски посадки и технические измерения в машиностроении.- М.: ИРПО, 2009
4. Гуляев А.П. Металловедение.- Наука, 2012
5. Евдокимов Ф.Е. Основы электротехники-М: Высшая школа, 2014.
6. Мычко В.С. Фрезерная обработка: справочник фрезеровщика: пособие для учащихся учреждений профессионально-технического образования по специальности "Механическая обработка металла на станках и линиях" (квалификации "Фрезеровщик", "Станочник широкого профиля") / Мычко В.С. - Минск: РИПО, 2014. - 475 с.

### Интернет-источники

1. [https://www.omgtu.ru/general\\_information/institutes/engineering\\_institute/department\\_quot\\_equipment\\_and\\_technology\\_of\\_welding\\_quot/MiTKM/files/%D0%9C%D0%B0%D1%82%D0%B5%D1%80%D0%B8%D0%B0%D0%BB%D0%BE%D0%B2%D0%B5%D0%B4%D0%B5%D0%BD%D0%B8%D0%B5-](https://www.omgtu.ru/general_information/institutes/engineering_institute/department_quot_equipment_and_technology_of_welding_quot/MiTKM/files/%D0%9C%D0%B0%D1%82%D0%B5%D1%80%D0%B8%D0%B0%D0%BB%D0%BE%D0%B2%D0%B5%D0%B4%D0%B5%D0%BD%D0%B8%D0%B5-)

- [%D1%83%D1%87%D0%B5%D0%B1%D0%BD%D0%B8%D0%BA.pdf](#)
2. <https://nauka.club/pomoshch-studentu/chtenie-chertezhey.html>
  3. [http://dok74.ru/pluginfile.php/69/mod\\_resource/content/1/4.%D0%94%D0%BE%D0%BF%D1%83%D1%81%D0%BA%D0%B8%2C%20%D0%BF%D0%BE%D1%81%D0%B0%D0%B4%D0%BA%D0%B8%20%D0%B8%20%D1%82%D0%B5%D1%85%D0%BD%D0%B8%D1%87%D0%B5%D1%81%D0%BA%D0%B8%D0%B5%20%D0%B8%D0%B7%D0%BC%D0%B5%D1%80%D0%B5%D0%BD%D0%B8%D1%8F%20%282%29.pdf](http://dok74.ru/pluginfile.php/69/mod_resource/content/1/4.%D0%94%D0%BE%D0%BF%D1%83%D1%81%D0%BA%D0%B8%2C%20%D0%BF%D0%BE%D1%81%D0%B0%D0%B4%D0%BA%D0%B8%20%D0%B8%20%D1%82%D0%B5%D1%85%D0%BD%D0%B8%D1%87%D0%B5%D1%81%D0%BA%D0%B8%D0%B5%20%D0%B8%D0%B7%D0%BC%D0%B5%D1%80%D0%B5%D0%BD%D0%B8%D1%8F%20%282%29.pdf)
  4. [http://portal.tpu.ru/SHARED/p/PUSTYNNIKOV/lekcion/Tab1/Tab/theoretical\\_foundations\\_of\\_electrical\\_engineering.pdf](http://portal.tpu.ru/SHARED/p/PUSTYNNIKOV/lekcion/Tab1/Tab/theoretical_foundations_of_electrical_engineering.pdf)
  5. [https://www.omgtu.ru/general\\_information/institutes/petrochemical\\_institute/department\\_of\\_quot\\_safety\\_quot/%D0%BF%D1%80%D0%B0%D0%B2%D0%BA%D0%B0%20%D0%A1%D0%A3%D0%9E%D0%A2%20%D0%BD%D0%B0%20%D0%BF%D1%80%D0%B5%D0%B4%D0%BF%D1%80%D0%B8%D1%8F%D1%82%D0%B8%D0%B8\\_%D0%A1%D0%B5%D1%80%D0%B4%D1%8E%D0%BA\\_%D0%A3%D1%82%D1%8E%D0%B3%D0%B0%D0%BD%D0%BE%D0%B2%D0%B0\\_%D0%AF%D0%BD%D1%87%D0%B8%D0%B9.pdf](https://www.omgtu.ru/general_information/institutes/petrochemical_institute/department_of_quot_safety_quot/%D0%BF%D1%80%D0%B0%D0%B2%D0%BA%D0%B0%20%D0%A1%D0%A3%D0%9E%D0%A2%20%D0%BD%D0%B0%20%D0%BF%D1%80%D0%B5%D0%B4%D0%BF%D1%80%D0%B8%D1%8F%D1%82%D0%B8%D0%B8_%D0%A1%D0%B5%D1%80%D0%B4%D1%8E%D0%BA_%D0%A3%D1%82%D1%8E%D0%B3%D0%B0%D0%BD%D0%BE%D0%B2%D0%B0_%D0%AF%D0%BD%D1%87%D0%B8%D0%B9.pdf)
  6. <https://vseostankah.com/tokarnyj-stanok-po-metallu/osnovy-tokarnogo-dela.html>
  7. <https://www.autoezda.com/tokarnoedelo>
  8. [http://tepka.ru/tokarnoe\\_delo/index.html](http://tepka.ru/tokarnoe_delo/index.html)
  9. <https://vseostankah.com/tokarnyj-stanok-po-metallu/osnovy-tokarnogo-dela.html>
  10. <https://www.autoezda.com/tokarnoedelo>
  11. [http://tepka.ru/tokarnoe\\_delo/index.html](http://tepka.ru/tokarnoe_delo/index.html)

## ФОНДЫ ОЦЕНОЧНЫХ СРЕДСТВ И МЕТОДИЧЕСКИЕ МАТЕРИАЛЫ

Фонд оценочных средств по Программе состоит из двух частей.

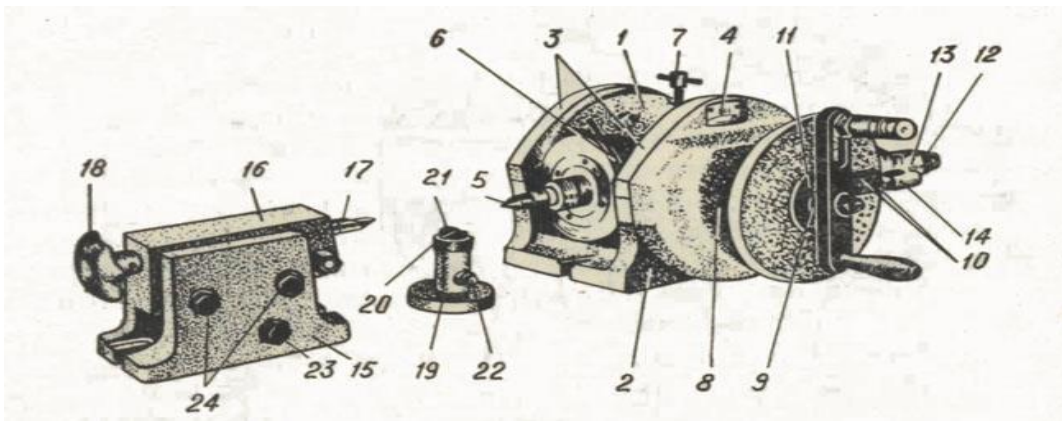
1. Оценочные средства промежуточной аттестации, представленные тестовыми заданиями.
2. Оценочные средства для квалификационного экзамена: в виде экзаменационных билетов для проверки теоретических знаний и набора заданий для практической квалификационной работы.

### Тестовые задания для промежуточной аттестации по дисциплине «Специальный курс» профессии «Фрезеровщик» 2 разряда

Каждый последующий вопрос имеет один или несколько правильных вариантов ответов.  
Выберите верные:

#### 1. На каких приспособлениях производится деление окружности на части?

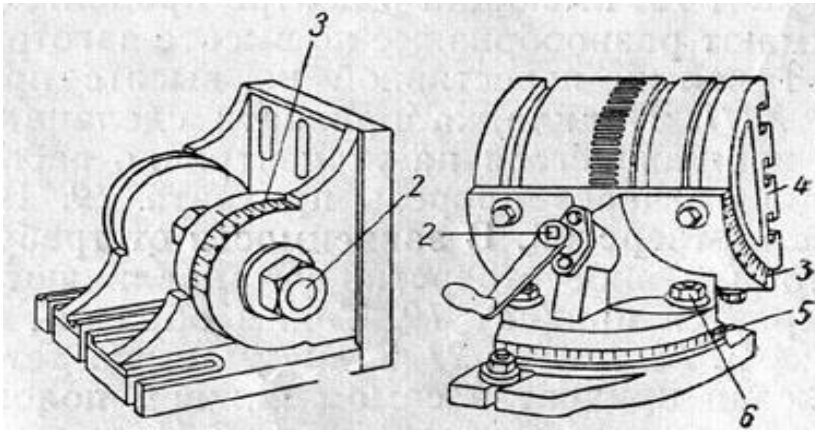
А) на делительных головках



Б) на поворотных столах



В) на угловых поворотных плитах

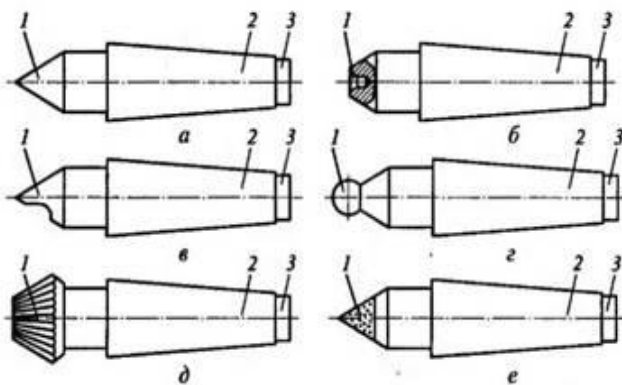


2. Какие приспособления нужны, чтобы закрепить обрабатываемую заготовку делительной головки?

А) машинные тиски

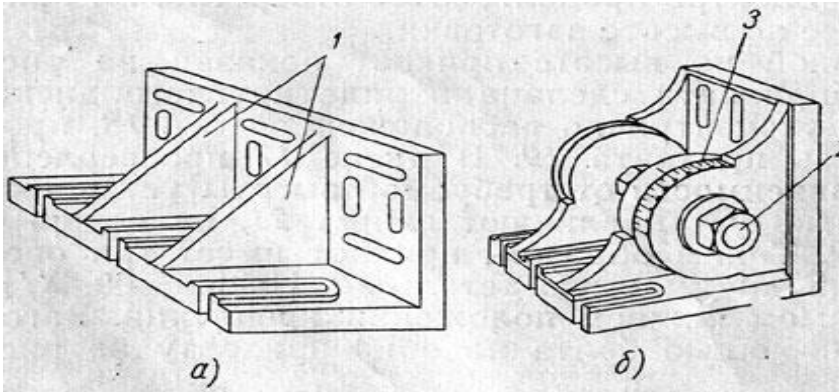


Б) центра, трехкулачковый патрон

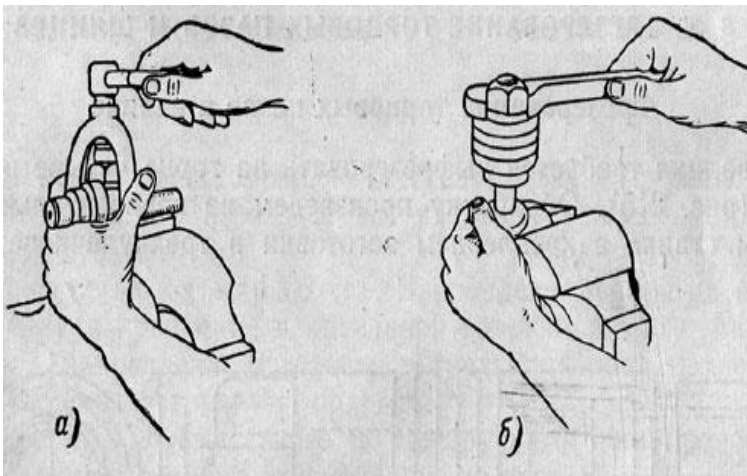




В) угловая плита

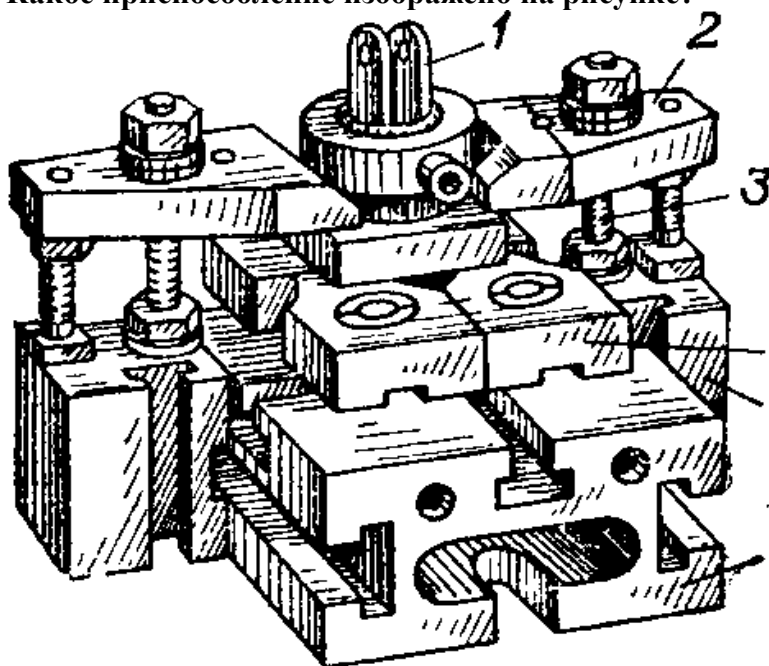


Г) оправки, хомутики,



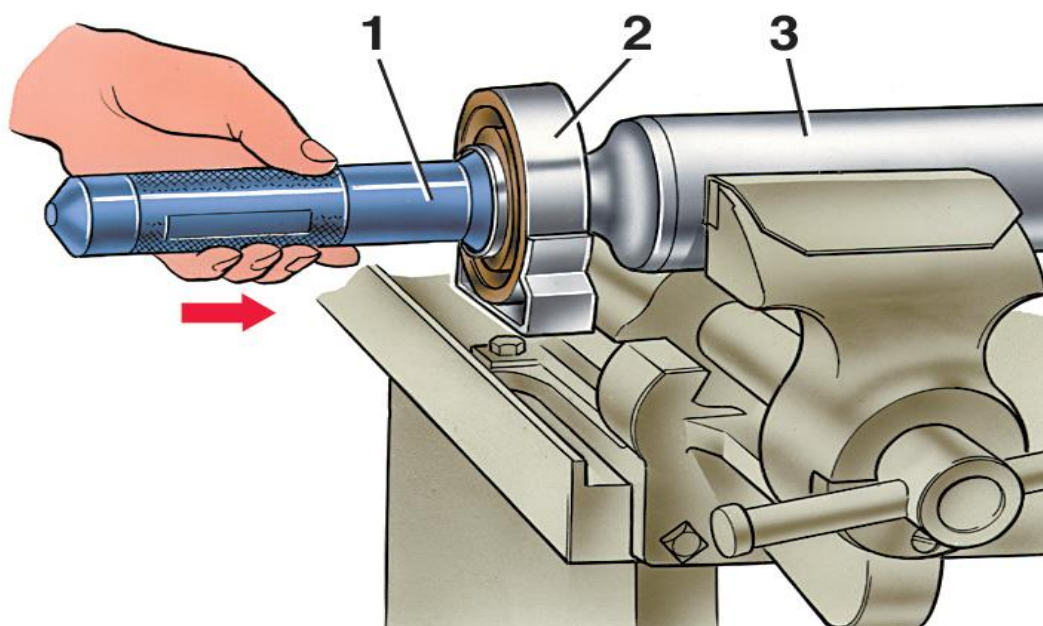


3. Какое приспособление изображено на рисунке?



4. В каком виде производства применяется данное приспособление?

5. Под каким номером на рисунке изображена оправка?



6. Какие приспособления изображены на рисунке?

А)



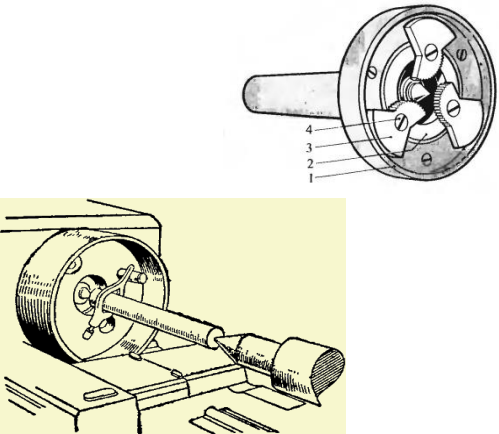
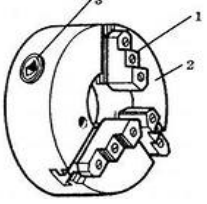


Б)





**7. Соотнесите следующие понятия и определения:**

<p>А) Приспособления, использующиеся для передачи движения заготовке, закрепленной в центрах</p>	<p>А) двухкулачковый самоцентрирующийся патрон</p> 
<p>Б) приспособления для закрепления различных фасонных отливок и поковок, возможно закрепление только одной детали</p>	<p>Б) цанговые патроны</p> 
<p>В) приспособление для закрепления заготовок круглой и шестигранной формы или круглых прутков большого диаметра</p>	<p>В) поводковые патроны</p> 
<p>Г) приспособления, применяемые для закрепления прутка или для повторного зажима заготовок по предварительно обработанной поверхности</p>	<p>Г) трехкулачковый самоцентрирующийся патрон</p> 
<p>Д) приспособления, которые применяются тогда, когда необходимо обработать партию заготовок с высокой точностью</p>	<p>Д) планшайбы</p>


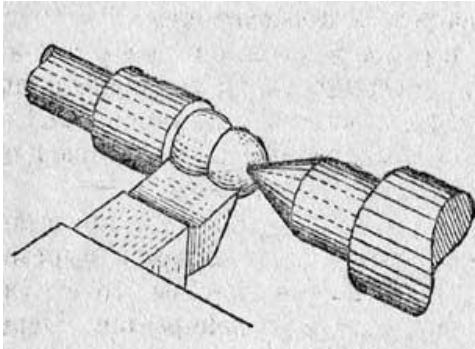

<p>центрирования</p>	
<p>Е) приспособления, используемые для закрепления заготовок, имеющих отверстие, если необходимо получить концентричность внутренних и наружных цилиндрических поверхностей</p>	<p>Е) люнеты</p> 
<p>Ж) приспособления, представляющие собой плоский диск с радиальными пазами и отверстиями, который применяется тогда, когда невозможно закрепить заготовку в патронах</p>	<p>Ж) оправки (могут быть цилиндрические, конические, цанговые, резьбовые, шлицевые и т.д.)</p>  
<p>З) приспособления, которые используют в качестве вспомогательных опор при обработке нежестких валов, чтобы в процессе обработки заготовка не отжималась</p>	<p>З) мембранные патроны</p>  

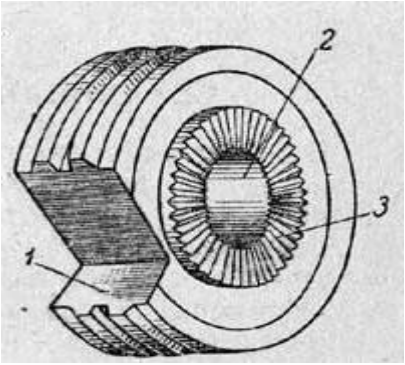

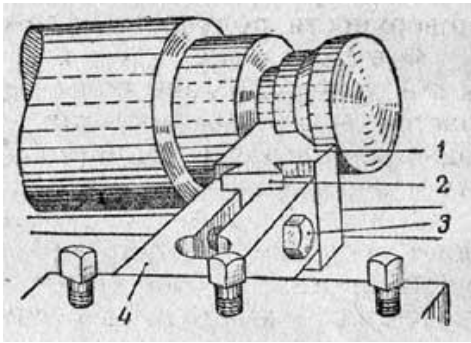
Каждый последующий вопрос имеет один или несколько правильных вариантов ответов.  
Выберите верные:

**8. С помощью каких приспособлений крепится заготовка к планшайбе?**

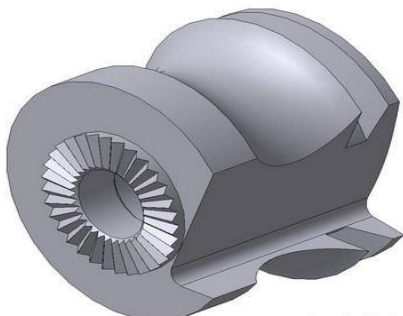
- А) планок;
- Б) прихватов;
- В) патронов.

**9. Какие режущие инструменты изображены на рисунках?**

<p>А)</p> 	<p>А) Сверла</p>
<p>Б)</p> 	<p>Б) зенкеры</p>
<p>В)</p> 	<p>В) фасонный дисковый резец</p>

<p>Г)</p> 	<p>Г) фасонный стержневой резец</p>
<p>Д)</p> 	<p>Д) Метчики</p>
<p>Е)</p> 	<p>Е) фасонный призматический резец</p>

10. Какой режущий инструмент изображен на рисунке?






11. Что это за инструмент?



**12. Для чего применяется данный инструмент?**

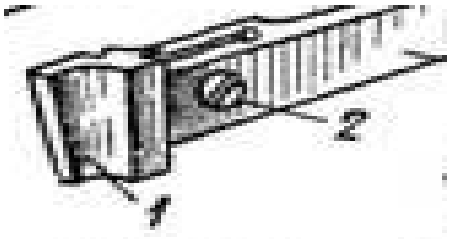
- А) для образования отверстий в сплошном материале;
- Б) для обработки отверстий предварительно просверленных, штампованных или литых;
- В) для нарезания резьбы в отверстиях.

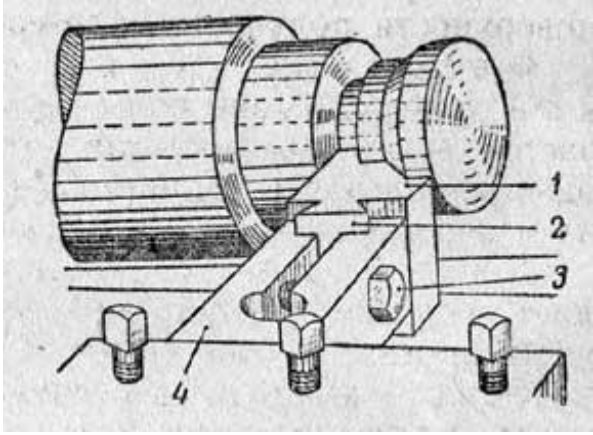
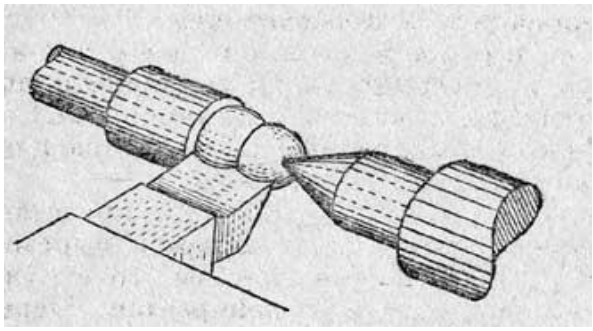
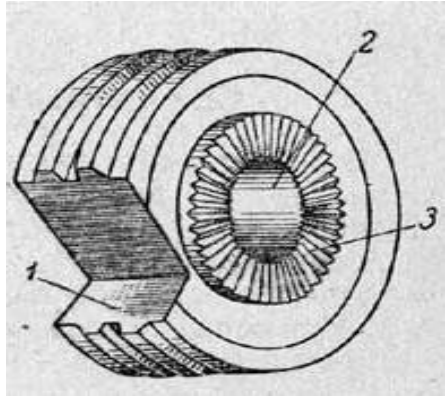
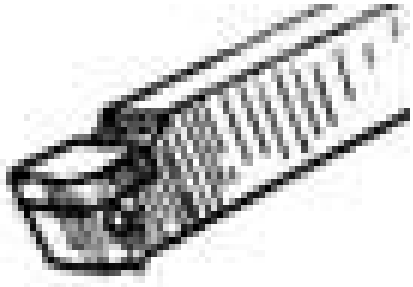
**13. Соотнесите название резцов с их изображением:**

<p>А.</p> 	<p>А. подрезной резец</p>
<p>Б</p> 	<p>Б. отрезной резец</p>
<p>В</p> 	<p>В. левый проходной отогнутый резец</p>
<p>Г.</p>	<p>Г. проходной упорный отогнутый резец</p>

	
<p>Д.</p> 	<p>Д. проходной отогнутый</p>
<p>Е.</p> 	<p>Е. резец расточной для глухих отверстий</p>

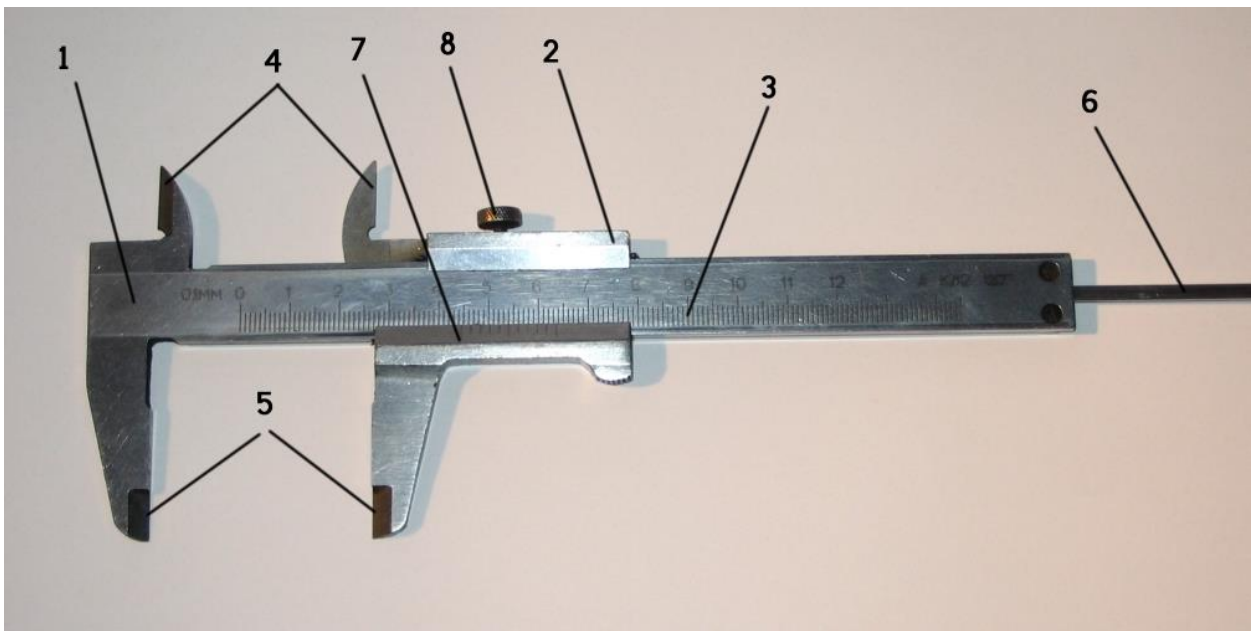
14. Выберите какому виду фасонных резцов соответствует какой рисунок?

<p>1. Фасонный стержневой резец</p>	<p>А.</p> 
<p>2. Фасонный призматический резец</p>	<p>Б.</p>
<p>3. фасонный резец с пружинящей державкой</p>	<p>В.</p>


	
4. фасонный дисковый резец	Г. 
	Д. 
	Е. 

15. На рисунке изображен штангенциркуль. Какому номеру, указанному на рисунке, относится:



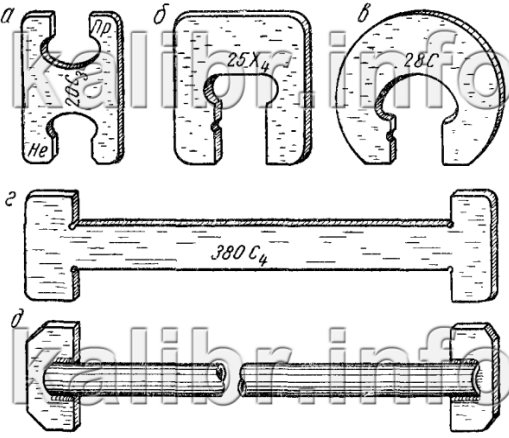
- А) штанга
- Б) глубиномер
- В) губки для внутреннего измерения
- Г) винт
- Д) рамка
- Е) нониус
- Ж) губки наружного измерения









**16. Соотнесите рисунки, на которых изображен инструмент для контроля поверхностей с их названиями и назначением:**

<p><b>1.</b></p> 	<p><b>1. Глубиномер микрометрический</b></p>	<p><b>А.</b> средства для контроля внутренней резьбы, применяемые в массовом производстве</p>
<p><b>2.</b></p>	<p><b>2. Микрометр</b></p>	<p><b>Б.</b> жесткие средства для контроля наружного диаметра вала, применяемые в массовом производстве</p>



		
<p>3.</p> 	<p>3. Калибр – пробки резьбовые</p>	<p>В. предназначен для измерения глубины</p>
<p>4.</p> 	<p>4. Калибр – пробки</p>	<p>Г. для измерения глубины пазов и высоты</p>
<p>5.</p>	<p>5. Калибры-кольца резьбовые для метрической резьбы</p>	<p>Д. жесткие средства для контроля внутреннего диаметра, применяемые в</p>

		<p>массовом производстве</p>
<p><b>6.</b></p> 	<p><b>6.</b> Калибр - скобы</p>	<p><b>Е.</b> для измерения наружных размеров изделий с точностью 0,01мм</p>
<p><b>7.</b></p> 	<p><b>7.</b> Штангенрейсмас</p>	<p><b>Ж.</b> средства для контроля наружной резьбы, применяемые в массовом производстве</p>
<p><b>8.</b></p>	<p><b>8.</b> Резьбовой шаблон</p>	<p><b>З.</b> для контроля резцов для трапецидальной резьбы</p>

		
<p>9.</p> 	<p>9. резьбовые шаблоны, скомплектованные в наборы</p>	<p>И. для измерения размеров изделий абсолютными и относительными методами, определения величины отклонений формы и расположения поверхностей (биения, непараллельности, конусности, центрирования)</p>
<p>10.</p> 	<p>10. Индикатор часового типа</p>	<p>К. для замера величины угла</p>
<p>11.</p> 	<p>11. угломер</p>	

Каждый последующий вопрос имеет один или несколько правильных вариантов ответов. Выберите верные:

**17. Деталь к рабочей поверхности электромагнитной плиты прижимается**

- А) магнитными силами;
- Б) электромагнитными силами;
- В) магнитным потоком, проходящим между полюсами.

**18. Магнитная плита к столу станка закрепляется**

- А) с помощью прихватов;
- Б) магнитными силами;
- В) электромагнитными силами.

**19. Закрепление заготовок на магнитной плите проверяется**

- А) вручную;
- Б) специальным приспособлением;
- В) не проверяется.

**20. Люнеты применяют при шлифовании заготовок, длина которых**

- А) в 5 раз меньше диаметра заготовки;
- Б) в 5 – 10 раз превышает диаметр заготовки;
- В) в 2 раза превышает диаметр заготовки.

**21. Люнеты используют для**

- А) снижения вибраций;
- Б) увеличения колебаний;
- В) уменьшения колебаний.

**Экзаменационные билеты для проверки знаний обучающихся по профессии  
«Фрезеровщик» 2 разряда**

Экзаменационные билеты являются примерными, их содержание при необходимости может корректироваться преподавателем Учебного центра, рассматриваться на заседании педагогического совета и утверждаться директором.

**Б И Л Е Т № 1**

1. Расскажите устройство фрезерного станка.
2. Расскажите о номинальном, действительном и предельном размерах.
3. Классификация абразивных кругов по материалу.
4. Требования охраны труда и дополнительные специальные требования безопасности

труда по профессии.

Б И Л Е Т № 2

1. Назовите основные узлы и механизмы фрезерного станка.
2. Что входит в понятие допуска?
3. Принцип работы фрезерных станков.
4. Требования охраны труда и дополнительные специальные требования безопасности труда по профессии.

Б И Л Е Т № 3

1. Назначение и устройство микрометра.
2. Перечислите виды посадок.
3. Правила установки и крепления абразивных кругов на оборудование
4. Требования охраны труда и дополнительные специальные требования безопасности труда по профессии.

Б И Л Е Т № 4

1. Кинематическая схема станка, на котором вы практиковались.
2. Какие условные знаки применяют в обозначениях шероховатости поверхности? Чем измеряют значения параметров Ra и Rz?
3. Наименование и характеристика абразивных кругов.
4. Требования охраны труда и дополнительные специальные требования безопасности труда по профессии.

Б И Л Е Т № 5

1. Дайте принципиальную схему смазки фрезерного станка. Периодичность смазки.
2. Что представляет собой чугу́н, и как обозначают его марки?
3. Инструмент, применяемый для обработки абразивных кругов.
4. Требования охраны труда и дополнительные специальные требования безопасности труда по профессии.

Б И Л Е Т № 6

1. Что такое латунь, бронза? Применение и условное обозначение.
2. В чём заключается сущность процесса резания металлов.
3. Контроль размеров абразивных кругов в процессе обработки.
4. Требования охраны труда и дополнительные специальные требования безопасности труда по профессии.

Б И Л Е Т № 7

1. Что такое масштаб; в каких масштабах выполняются чертежи?
2. По каким признакам классифицируют и как обозначают углеродистую качественную конструкционную сталь?

3. Основные узлы плоскообдирочных станков, их назначение.
4. Требования охраны труда и дополнительные специальные требования безопасности труда по профессии.

#### Б И Л Е Т № 8

1. Способы определения твердости металла. Определение твердости методом Роквелла – подробно.
2. Классификация инструментальных сталей и их назначение. Расшифруйте: У8, 9ХС, Р6М5.
3. Классификация абразивных кругов по величине зерна и твердости.
4. Требования охраны труда и дополнительные специальные требования безопасности труда по профессии.

#### Б И Л Е Т № 9

1. Понятие о взаимозаменяемости деталей и узлов.
2. Влияние легирующих элементов на свойства углеродистой стали.
3. Элементы технологического процесса при обработке абразивных кругов.
4. Требования охраны труда и дополнительные специальные требования безопасности труда по профессии.

#### Б И Л Е Т № 10

1. Способы определения твердости металла. Определение твердости методом Бринелля – подробно.
2. Понятие о системе вала и отверстия.
3. Маркировка абразивных кругов.
4. Требования охраны труда и дополнительные специальные требования безопасности труда по профессии.

#### Б И Л Е Т № 11

1. Назовите черные и цветные металлы, их значение, область применения.
2. Причины возникновения вибраций при резании металлов и меры её устранения.
3. Элементы технологического процесса при обработке абразивных кругов.
4. Требования охраны труда и дополнительные специальные требования безопасности труда по профессии.

#### Б И Л Е Т № 12

1. Что такое сталь? Какую сталь вы знаете?
2. Последовательность включения станка и остановки его во избежание поломки инструмента и травм.
3. Приспособления и контрольно-измерительные инструменты, применяемые при обработке абразивных кругов.

4. Что такое технологическая карта?

#### Б И Л Е Т № 13

1. Назовите классы опасности опасных отходов по степени их воздействия на человека и окружающую среду.
2. Цветные металлы и сплавы. Их свойства и область применения.
3. Способы определения твердости металла. Определение твердости методом Шора – подробно.
4. Технологический процесс обточки плоскостей абразивных кругов прямого и фасонного профиля.

#### Б И Л Е Т № 14

1. Сечения и разрезы на чертежах.
2. Способы определения твердости металла. Определение твердости методом Виккерса – подробно.
3. Части технологического процесса, не связанные непосредственно с обработкой абразивных кругов.
4. Виды и правила применения средств индивидуальной и коллективной защиты при выполнении работ на фрезерных станках

#### Б И Л Е Т № 15

1. Измерительный инструмент: виды, назначение.
2. Сущность термической обработки стали.
3. Зависимость подачи при обработке от величины зерна абразивных кругов.
4. Требования охраны труда и дополнительные специальные требования безопасности труда по профессии.

### **Задания для практической квалификационной работы по профессии «Фрезеровщик» 2 разряда**

Время выполнения: 4 часа

#### **Задание 1**

Прочитать и применить техническую документацию на простые детали с точностью размеров по 12 - 14 квалитетам.

#### **Задание 2**

Выбрать, подготовить к работе, установить на станок и использовать простые универсальные приспособления. Выбрать, подготовить к работе, установить на станок и использовать режущие инструменты.

#### **Задание 3**

Выявить причины брака, предупреждать и устранять возможный брак при токарной

обработке поверхностей заготовок простых и средней сложности деталей с точностью размеров по 8 - 11 квалитетам на специализированных токарных станках.

#### **Задание 4**

Определить степень износа режущих инструментов. Произвести настройку горизонтальных и вертикальных универсальных фрезерных станков в соответствии с технологической картой для обработки поверхностей заготовки с точностью по 12 - 14 квалитетам.

#### **Задание 5**

Выполнить регламентные работы по техническому обслуживанию специализированных фрезерных станков. Выполнить техническое обслуживание технологической оснастки, размещенной на рабочем месте токаря.

#### **Задание 6**

Выполнить фрезерную обработку на горизонтальных и вертикальных универсальных фрезерных станках поверхностей заготовок простых деталей с точностью размеров по 12 - 14 квалитетам в соответствии с технологической картой и рабочим чертежом.

#### **Задание 7**

Выявить причины брака, рассказать о предупреждении дефектов и устранить возможный брак при фрезеровании поверхностей заготовок простых деталей с точностью размеров по 12 - 14 квалитетам.

#### **Задание 8**

Определить визуально явные дефекты обработанных поверхностей. Определить причины дефектов. Продемонстрировать возможности их устранения.

#### **Задание 9**

Проверить исправность и работоспособность горизонтальных и вертикальных фрезерных станков. Выполнить регламентные работы по техническому обслуживанию горизонтальных и вертикальных фрезерных станков. Выполнить техническое обслуживание технологической оснастки, размещенной на рабочем месте фрезеровщика.

#### **Задание 10**

Выполнить фрезерную обработку поверхностей заготовок простых деталей с точностью размеров по 8 - 11 квалитетам на специализированных станках, налаженных для обработки определенных деталей и операций, в соответствии с технической документацией

#### **Задание 11**

Выполнить фрезерную обработку поверхностей заготовок простых деталей с точностью размеров по 8 - 11 квалитетам на универсальных фрезерных станках с применением мерного режущего инструмента в соответствии с технической документацией.

#### **Задание 12**



Определить визуально явные дефекты обработанных поверхностей. Выбрать способ определения шероховатости обработанной поверхности. Определить шероховатость обработанных поверхностей.

### **Задание 13**

Выбрать необходимые контрольно-измерительные инструменты и калибры для измерения простых деталей с точностью размеров по 12 - 14 квалитетам. Выполнить измерения деталей контрольно-измерительными инструментами, обеспечивающими погрешность измерения не ниже 0,01 мм, в соответствии с технологической документацией.

### **Задание 14**

Проверить исправность и работоспособность специализированных фрезерных станков. Провести техническое обслуживание согласно регламенту.

### **Задание 15**

Выполнить регламентные работы по техническому обслуживанию специализированных фрезерных станков. Выполнить техническое обслуживание технологической оснастки, размещенной на рабочем месте фрезеровщика.