



Автономная некоммерческая организация [www.perspekt174.ru](http://www.perspekt174.ru) дополнительного профессионального образования  
«Учебно-кадровый центр Перспектива-Севастополь»  
ИНН 9201515398/ КПП 920101001/ ОГРН 1169204054722

Республика Крым, г. Севастополь,  
ул. Рыбаков, д.5 – А. офис211  
E-mail: [info@perspekt174.ru](mailto:info@perspekt174.ru)  
Тел.+ 7 (978) 467 05 88

СОГЛАСОВАНО:  
На педагогическом совете  
«09» января 2024г.

УТВЕРЖДАЮ:  
Директор АНО ДПО  
«Учебно-кадровый центр Перспектива-  
Севастополь»  
А.И. Никоненко  
«09» января 2024г.



ОСНОВНАЯ ОБРАЗОВАТЕЛЬНАЯ ПРОГРАММА  
ПРОФЕССИОНАЛЬНОГО ОБУЧЕНИЯ  
программа повышения квалификации по профессии рабочего

**Профессия:** Токарь  
**Квалификация:** 5 разряд  
**Код профессии:** 19149

г. Севастополь  
2024 г.



Автономная некоммерческая организация [www.perspekt174.ru](http://www.perspekt174.ru) дополнительного профессионального образования  
«Учебно-кадровый центр Перспектива-Севастополь»  
ИНН 9201515398/ КПП 920101001/ ОГРН 1169204054722

Республика Крым, г. Севастополь,  
ул. Рыбаков, д.5 – А. офис211  
E-mail: [info@perspekt174.ru](mailto:info@perspekt174.ru)  
Тел.+ 7 (978) 467 05 88

СОГЛАСОВАНО:  
На педагогическом совете  
«09» января 2024г.

УТВЕРЖДАЮ:  
Директор АНО ДПО  
«Учебно-кадровый центр Перспектива-  
Севастополь»  
А.И. Никоненко  
«09» января 2024г.

ОСНОВНАЯ ОБРАЗОВАТЕЛЬНАЯ ПРОГРАММА  
ПРОФЕССИОНАЛЬНОГО ОБУЧЕНИЯ  
программа повышения квалификации по профессии рабочего

**Профессия:** Токарь  
**Квалификация:** 5 разряд  
**Код профессии:** 19149

г. Севастополь  
2024 г.

## Содержание

Пояснительная записка .....	3
Характеристика профессиональной деятельности выпускника и требования к результатам освоения программы .....	4
Учебный план .....	17
Календарный учебный график .....	18
Тематические планы и программы .....	19
Требования к организационно – педагогическим условиям реализации программы.....	30
Формы аттестации .....	34
Список литературы .....	38
Фонды оценочных средств и методические материалы .....	41

## ПОЯСНИТЕЛЬНАЯ ЗАПИСКА

Настоящая рабочая программа профессионального обучения (далее – Программа) предназначена для повышения квалификации по профессии 19149 «Токарь» рабочих, имеющих профессию «Токарь» 4 разряда.

Программа разработана в соответствии с требованиями:

- Федерального закона «Об образовании в Российской Федерации» от 29.12.2012 №273-ФЗ;
- Профессионального стандарта 40.078 Токарь, зарегистрировано в Минюсте России 12 мая 2017 г. N 46703, утвержден приказом Министерства труда и социальной защиты Российской Федерации от 13 марта 2017 г. N 261н, регистрационный номер 382;
- Приказа Министерства просвещения Российской Федерации от 14 июля 2023 г. N 534 «Об утверждении перечня профессий рабочих, должностей служащих, по которым осуществляется профессиональное обучение»;
- Порядка организации и осуществления образовательной деятельности по основным программам профессионального обучения (утвержден Приказом Министерства просвещения РФ от 26.08.2020г. N 438).

**Цель программы:** получение теоретических знаний и практических навыков в вопросах обеспечения качества и производительности изготовления деталей машин на станках токарной группы; повышение квалификации по профессии «Токарь».

**Категория обучающихся:** лица, имеющие 4 разряд по профессии «Токарь» и опыт работы не менее двух лет токарем 4-го разряда при наличии профессионального обучения и не менее одного года токарем 4-го разряда при наличии среднего профессионального образования.

**Форма обучения:** очная, очно-заочная.

**Продолжительность обучения:** 160 часов.

**Режим занятий:** 8 часов в день. Продолжительность учебного часа теоретических и практических занятий составляет один академический час (45 минут).

**Выдаваемый документ:** свидетельство о профессии «Токарь» 5 разряда.

## Характеристика профессиональной деятельности выпускника и требования к результатам освоения программы

### Повышение квалификации по профессии «Токарь» 5 разряда

Вид деятельности	Профессиональные компетенции	Практический опыт	Необходимые умения	Необходимые знания
<p>D: Изготовление простых деталей с точностью размеров по 5 - 6 квалитетам, особо сложных деталей с точностью размеров по 7 - 10 квалитетам.</p>	<p>D/01.4: Токарная обработка и доводка наружных и внутренних поверхностей заготовок простых деталей с точностью размеров по 5 - 6 квалитетам на универсальных станках.</p>	<p>D/01.4: Анализ исходных данных для выполнения токарной обработки поверхностей заготовок простых деталей с точностью размеров по 5 - 6 квалитетам на универсальных токарных станках.                      Настройка и наладка универсального токарного станка для обработки поверхностей заготовок простых деталей с точностью размеров по 5 - 6 квалитетам.                      Выполнение технологических операций точения и доводки наружных и внутренних поверхностей простых деталей с точностью размеров по 5 - 6 квалитетам в соответствии с технической документацией.                      Заточка и доводка сложных токарных режущих инструментов, контроль качества заточки.                      Проведение регламентных</p>	<p>D/01.4: Читать и применять техническую документацию на простые детали с точностью размеров по 5 - 6 квалитетам.                      Выполнять эскизы специальной оснастки и инструмента.                      Выбирать, подготавливать к работе, устанавливать на станок и использовать универсальные и специальные приспособления.                      Выбирать, подготавливать к работе, устанавливать на станок и использовать режущие инструменты.                      Определять степень износа режущих инструментов.                      Выполнять проверку универсальных токарных станков на точность в соответствии с выполняемой работой.                      Производить настройку универсальных токарных станков для обработки поверхностей заготовки с точностью по 5 - 6 квалитетам в соответствии с технологической картой.                      Устанавливать, переустанавливать заготовки с выверкой в двух плоскостях с точностью до 0,02 мм.                      Выполнять токарную обработку и</p>	<p>D/01.4: Основы машиностроительного черчения в объеме, необходимом для выполнения работы.                      Правила чтения технической документации (рабочих чертежей, технологических карт) в объеме, необходимом для выполнения работы.                      Система допусков и посадок, квалитеты точности, параметры шероховатости.                      Обозначение на рабочих чертежах допусков размеров, форм и взаимного расположения поверхностей, шероховатости поверхностей.                      Виды и содержание технологической документации, используемой в организации.                      Устройство, назначение, правила и условия применения простых универсальных приспособлений для обработки поверхностей заготовок простых деталей с точностью по 5 - 6 квалитетам.                      Установленный порядок получения, хранения и сдачи заготовок, инструмента, приспособлений, необходимых для выполнения работ.</p>

		<p>работ по техническому обслуживанию универсальных токарных станков в соответствии с технической документацией. Поддержание требуемого технического состояния технологической оснастки (приспособлений, измерительных и вспомогательных инструментов), размещенной на рабочем месте токаря.</p>	<p>доводку поверхностей (включая конические) заготовок простых деталей с точностью размеров по 5 - 6 квалитетам на универсальных токарных станках в соответствии с технологической картой и рабочим чертежом, а также обработка длинных валов и винтов с применением нескольких люнетов. Применять смазочно-охлаждающие жидкости. Выявлять причины брака, предупреждать и устранять возможный брак при токарной обработке и доводке поверхностей заготовок простых деталей с точностью размеров по 5 - 6 квалитетам. Применять средства индивидуальной и коллективной защиты при выполнении работ на универсальных токарных станках. Заточивать и доводить сложные токарные режущие инструменты в соответствии с обрабатываемым материалом. Контролировать геометрические параметры сложных токарных режущих инструментов. Проверять исправность и работоспособность универсальных токарных станков. Выполнять регламентные работы по техническому обслуживанию универсальных токарных станков. Выполнять техническое</p>	<p>Основные свойства и маркировка обрабатываемых и инструментальных материалов. Конструкция, назначение, геометрические параметры и правила использования режущих инструментов, применяемых для обработки поверхностей заготовок простых деталей с точностью по 5 - 6 квалитетам. Приемы и правила установки режущих инструментов на токарных станках. Основы теории резания в объеме, необходимом для выполнения работы. Критерии износа режущих инструментов. Способы проверки токарных станков на точность, используемые при проверке приспособления и инструменты. Устройство и правила использования универсальных токарных станков. Последовательность и содержание настройки универсальных токарных станков для изготовления деталей с точностью размеров по 5 - 6 квалитетам. Правила и приемы установки заготовок с выверкой в двух плоскостях с точностью до 0,02 мм. Органы управления универсальными токарными станками.</p>
--	--	--	---	--

			<p>обслуживание технологической оснастки, размещенной на рабочем месте токаря.</p>	<p>Способы и приемы точения наружных и внутренних поверхностей заготовок простых деталей с точностью размеров по 5 - 6 квалитетам на универсальных токарных станках, а также обработки длинных валов и винтов с применением нескольких люнетов. Способы и приемы обработки конусных поверхностей под притирку. Методы выполнения необходимых расчетов для получения заданных конусных поверхностей, методы настройки узлов и механизмов станка для их обработки. Назначение, свойства и способы применения смазочно-охлаждающих жидкостей при токарной обработке. Основные виды брака при точении поверхностей заготовок простых деталей с точностью размеров по 5 - 6 квалитету, его причины и способы предупреждения и устранения. Опасные и вредные факторы, требования охраны труда, пожарной, промышленной, экологической и электробезопасности. Виды и правила применения средств индивидуальной и коллективной защиты при выполнении работ на универсальных токарных и точильно-шлифовальных станках. Геометрические параметры сложных токарных инструментов в зависимости от обрабатываемого и</p>
--	--	--	--	--

				<p>инструментального материала.</p> <p>Устройство, правила использования и органы управления точильно-шлифовальных станков.</p> <p>Способы, правила и приемы заточки и доводки сложных токарных инструментов.</p> <p>Виды, устройство и области применения контрольно-измерительных приборов для контроля геометрических параметров сложных токарных инструментов.</p> <p>Способы и приемы контроля геометрических параметров сложных токарных инструментов.</p> <p>Порядок проверки исправности и работоспособности универсальных токарных станков.</p> <p>Состав и порядок выполнения регламентных работ по техническому обслуживанию универсальных токарных станков.</p> <p>Состав работ по техническому обслуживанию технологической оснастки, размещенной на рабочем месте токаря.</p> <p>Требования к планировке и оснащению рабочего места при выполнении токарных работ.</p>
--	--	--	--	--

<p>D/02.4: Токарная обработка и доводка наружных и внутренних поверхностей заготовок особо сложных деталей с точностью размеров по 7 - 10 квалитетам на универсальных станках, включая окончательное нарезание червяков по 8 - 9 степеням точности.</p>	<p>D/02.4: Анализ исходных данных для выполнения токарной обработки поверхностей заготовок особо сложных деталей с точностью размеров по 7 - 10 квалитетам на универсальных токарных станках.  Настройка и наладка универсального токарного станка для обработки поверхностей заготовок особо сложных деталей с точностью размеров по 7 - 10 квалитетам.  Выполнение технологических операций точения и доводки наружных и внутренних поверхностей особо сложных деталей с точностью размеров по 7 - 10 квалитетам в соответствии с технической документацией.  Окончательная нарезка червяков по 8 - 9 степеням точности.  Заточка и доводка сложных токарных режущих инструментов, контроль качества заточки.  Проведение регламентных работ по техническому обслуживанию универсальных токарных станков в соответствии с</p>	<p>D/02.4: Читать и применять техническую документацию на особо сложные детали с точностью размеров по 7 - 10 квалитетам. Выполнять эскизы специальной оснастки и инструмента.  Выбирать, подготавливать к работе, устанавливать на станок и использовать универсальные и специальные приспособления.  Выбирать, подготавливать к работе, устанавливать на станок и использовать режущие инструменты.  Определять степень износа режущих инструментов.  Выполнять проверку токарных станков на точность в соответствии с выполняемой работой.  Производить настройку универсальных токарных станков для обработки поверхностей заготовки с точностью по 7 - 10 квалитетам в соответствии с технологической картой.  Устанавливать, переустанавливать заготовки с выверкой в двух плоскостях с точностью до 0,02 мм.  Выполнять токарную обработку и доводку поверхностей (включая конические) заготовок особо сложных деталей с точностью размеров по 7 - 10 квалитетам на универсальных токарных станках в соответствии с технологической картой и рабочим чертежом.</p>	<p>D/02.4: Основы машиностроительного черчения в объеме, необходимом для выполнения работы.  Правила чтения технической документации (рабочих чертежей, технологических карт) в объеме, необходимом для выполнения работы.  Система допусков и посадок, квалитеты точности, параметры шероховатости.  Обозначение на рабочих чертежах допусков размеров, форм и взаимного расположения поверхностей, шероховатости поверхностей.  Виды и содержание технологической документации, используемой в организации.  Устройство, назначение, правила и условия применения простых универсальных приспособлений для обработки поверхностей заготовок особо сложных деталей с точностью размеров по 7 - 10 квалитетам.  Установленный порядок получения, хранения и сдачи заготовок, инструмента, приспособлений, необходимых для выполнения работ.  Основные свойства и маркировка обрабатываемых и инструментальных материалов.  Конструкция, назначение, геометрические параметры и правила использования режущих</p>
---	---	---	--

		<p>технической документацией. Поддержание требуемого технического состояния технологической оснастки (приспособлений, измерительных и вспомогательных инструментов), размещенной на рабочем месте токаря.</p>	<p>Применять смазочно-охлаждающие жидкости. Выявлять причины брака, предупреждать и устранять возможный брак при токарной обработке и доводке поверхностей заготовок особо сложных деталей с точностью размеров по 7 - 10 квалитетам. Применять средства индивидуальной и коллективной защиты при выполнении работ на универсальных токарных станках. Выполнять окончательную нарезку червяков по 8 - 9 степеням точности. Затачивать и доводить сложные токарные режущие инструменты в соответствии с обрабатываемым материалом. Контролировать геометрические параметры сложных токарных режущих инструментов. Проверять исправность и работоспособность универсальных токарных станков. Выполнять регламентные работы по техническому обслуживанию универсальных токарных станков. Выполнять техническое обслуживание технологической оснастки, размещенной на рабочем месте токаря.</p>	<p>инструментов, применяемых для обработки поверхностей заготовок особо сложных деталей с точностью размеров по 7 - 10 квалитетам. Приемы и правила установки режущих инструментов на токарных станках. Основы теории резания в объеме, необходимом для выполнения работы. Критерии износа режущих инструментов. Способы проверки токарных станков на точность, используемые при проверке приспособления и инструменты. Устройство и правила использования универсальных токарных станков. Последовательность и содержание настройки универсальных токарных станков для изготовления деталей с точностью размеров по 7 - 10 квалитетам. Правила и приемы установки заготовок с выверкой в двух плоскостях с точностью до 0,02 мм. Органы управления универсальными токарными станками. Способы и приемы точения наружных и внутренних поверхностей заготовок особо сложных деталей с точностью размеров по 7 - 10 квалитетам на универсальных токарных станках.</p>
--	--	---	---	---

				<p>Способы и приемы обработки конусных поверхностей под притирку.</p> <p>Методы выполнения необходимых расчетов для получения заданных конусных поверхностей, методы настройки узлов и механизмов станка для их обработки.</p> <p>Назначение, свойства и способы применения смазочно-охлаждающих жидкостей при токарной обработке.</p> <p>Основные виды брака при точении поверхностей заготовок особо сложных деталей с точностью размеров по 7 - 10 квалитету, его причины и способы предупреждения и устранения.</p> <p>Опасные и вредные факторы, требования охраны труда, пожарной, промышленной, экологической и электробезопасности.</p> <p>Виды и правила применения средств индивидуальной и коллективной защиты при выполнении работ на универсальных токарных и точильно-шлифовальных станках.</p> <p>Правила и способы нарезки червяков 8 - 9 степени точности.</p> <p>Геометрические параметры сложных токарных инструментов в зависимости от обрабатываемого и инструментального материала.</p> <p>Устройство, правила использования и органы управления точильно-шлифовальных станков.</p> <p>Способы, правила и приемы заточки</p>
--	--	--	--	--

				<p>и доводки сложных токарных инструментов.</p> <p>Виды, устройство и области применения контрольно-измерительных приборов для контроля геометрических параметров сложных токарных инструментов.</p> <p>Способы и приемы контроля геометрических параметров сложных токарных инструментов.</p> <p>Порядок проверки исправности и работоспособности универсальных токарных станков.</p> <p>Состав и порядок выполнения регламентных работ по техническому обслуживанию универсальных токарных станков.</p> <p>Состав работ по техническому обслуживанию технологической оснастки, размещенной на рабочем месте токаря.</p> <p>Требования к планировке и оснащению рабочего места при выполнении токарных работ.</p>
	<p>D/03.4: Нарезание и накатка наружных и внутренних многозаходных резьб на заготовках деталей.</p>	<p>D/03.4: Анализ исходных данных для нарезания и накатки многозаходных наружных и внутренних резьб на универсальных токарных станках.</p> <p>Настройка и наладка универсального токарного станка для нарезания и накатки многозаходных наружных и внутренних</p>	<p>D/03.4: Читать и применять техническую документацию на детали с наружной и внутренней многозаходной резьбой.</p> <p>Выполнять необходимые расчеты для нарезания и накатки многозаходных резьб, настраивать узлы и механизмы станка.</p> <p>Выбирать, подготавливать к работе, устанавливать на станок и использовать специальные и</p>	<p>D/03.4: Основы машиностроительного черчения в объеме, необходимом для выполнения работы.</p> <p>Правила чтения технической документации (рабочих чертежей, технологических карт) в объеме, необходимом для выполнения работы.</p> <p>Система допусков и посадок, качества точности, параметры</p>

		<p>резьб. Выполнение технологических операций нарезания и накатки одно- и двухзаходных наружных и внутренних резьб в соответствии с технической документацией. Заточка резьбообразующих инструментов, контроль качества заточки Проведение регламентных работ по техническому обслуживанию универсальных токарных станков в соответствии с технической документацией. Поддержание требуемого технического состояния технологической оснастки (приспособлений, измерительных и вспомогательных инструментов), размещенной на рабочем месте токаря.</p>	<p>универсальные приспособления и накатные головки. Выбирать, подготавливать к работе, устанавливать на станок и использовать резьбовые режущие инструменты. Определять степень износа инструментов для нарезания и накатки многозаходных резьб. Производить настройку универсальных токарных станков в соответствии с технологической картой для нарезания и накатки наружной и внутренней многозаходных резьб. Устанавливать заготовки с выверкой в двух плоскостях с точностью до 0,02 мм. Выполнять нарезание и накатку наружной и внутренней многозаходных резьб в соответствии с технологической картой и рабочим чертежом. Применять смазочно-охлаждающие жидкости. Выявлять причины брака, предупреждать и устранять возможный брак при нарезании и накатывании наружной и внутренней многозаходных резьб. Применять средства индивидуальной и коллективной защиты при выполнении работ на универсальных токарных станках. Затачивать резьбообразующие инструменты в соответствии с</p>	<p>шероховатости. Обозначение на рабочих чертежах допусков размеров, форм и взаимного расположения поверхностей, шероховатости поверхностей. Виды и содержание технологической документации, используемой в организации. Устройство, назначение и правила применения универсальных и специальных приспособлений, используемых для нарезания и накатки наружной и внутренней многозаходных резьб. Установленный порядок получения, хранения и сдачи заготовок, инструмента, приспособлений, необходимых для выполнения работ. Основные свойства и маркировка обрабатываемых и инструментальных материалов. Конструкция, назначение, геометрические параметры и правила использования резьбовых инструментов для нарезания и накатки многозаходных резьб. Приемы и правила установки резьбовых режущих инструментов на токарных станках. Основы теории резания в объеме, необходимом для выполнения работы. Критерии износа инструментов для нарезания и накатки многозаходных резьб.</p>
--	--	---	---	---

			<p>обрабатываемым материалом. Контролировать геометрические параметры и размеры резьбообразующих инструментов. Проверять исправность и работоспособность универсальных токарных станков. Выполнять регламентные работы по техническому обслуживанию универсальных токарных станков. Выполнять техническое обслуживание технологической оснастки, размещенной на рабочем месте токаря.</p>	<p>Устройство и правила использования универсальных токарных станков. Последовательность и содержание настройки и наладки универсальных токарных станков для нарезания и накатки многозаходных резьб. Правила и приемы установки заготовок с выверкой в двух плоскостях с точностью до 0,02 мм. Органы управления универсальными токарными станками. Способы и приемы нарезания и накатки наружной и внутренней многозаходных резьб на универсальных токарных станках. Назначение, свойства и способы применения смазочно-охлаждающих жидкостей при токарной обработке. Основные виды брака при нарезании и накатке наружной и внутренней многозаходных резьб, его причины и способы предупреждения и устранения. Опасные и вредные факторы, требования охраны труда, пожарной, промышленной, экологической и электробезопасности. Виды и правила применения средств индивидуальной и коллективной защиты при выполнении работ на универсальных токарных и точильно-шлифовальных станках. Геометрические параметры резьбообразующих инструментов в</p>
--	--	--	---	--

				<p>зависимости от обрабатываемого и инструментального материала.</p> <p>Устройство, правила использования и органы управления точильно-шлифовальных станков.</p> <p>Способы, правила и приемы заточки резьбообразующих инструментов.</p> <p>Виды, устройство и области применения контрольно-измерительных приборов для контроля геометрических параметров и размеров резьбообразующих инструментов.</p> <p>Способы и приемы контроля геометрических параметров и размеров резьбообразующих инструментов.</p> <p>Порядок проверки исправности и работоспособности универсальных токарных станков.</p> <p>Состав и порядок выполнения регламентных работ по техническому обслуживанию универсальных токарных станков.</p> <p>Состав работ по техническому обслуживанию технологической оснастки, размещенной на рабочем месте токаря.</p> <p>Требования к планировке и оснащению рабочего места при выполнении токарных работ.</p>
	D/04.4: Контроль качества обработки поверхностей сложных деталей с точностью размеров	D/04.4: Визуальное определение дефектов обработанных поверхностей. Контроль точности размеров, формы и взаимного	D/04.4: Определять визуально дефекты обработанных поверхностей. Выбирать необходимые контрольно-измерительные	D/04.4: Виды дефектов обработанных поверхностей. Способы определения дефектов поверхности. Основы машиностроительного

	<p>по 5 - 6 квалитетам, а также труднодоступных поверхностей с точностью размеров по 7 - 10 квалитетам.</p>	<p>расположения поверхностей сложных деталей с точностью размеров по 5 - 6 квалитетам с помощью контрольно-измерительных инструментов, обеспечивающих погрешность измерения не ниже 0,001 мм.          Контроль точности размеров, формы и взаимного расположения сложных деталей с точностью размеров по 5 - 6 квалитетам с помощью калибров.          Контроль точности размеров, формы и взаимного расположения труднодоступных поверхностей сложных деталей с точностью размеров по 7 - 10 квалитетам с помощью контрольно-измерительных инструментов, обеспечивающих погрешность измерения не ниже 0,001 мм.          Контроль наружных и внутренних многозаходных резьб в соответствии с технологической документацией.          Контроль шероховатости обработанных поверхностей.</p>	<p>инструменты для измерения простых деталей с точностью размеров по 5 - 6 квалитетам.          Выбирать вид калибра.          Выполнять контроль при помощи калибров.          Выполнять измерения деталей в труднодоступных местах контрольно-измерительными инструментами, обеспечивающими погрешность измерения не ниже 0,001 мм, в соответствии с технологической документацией.          Выбирать необходимые контрольно-измерительные инструменты для измерения наружных и внутренних многозаходных резьб.          Выполнять контроль наружных и внутренних многозаходных резьб.          Выбирать способ определения шероховатости обработанной поверхности.          Определять шероховатость обработанных поверхностей.</p>	<p>черчения в объеме, необходимом для выполнения работы.          Правила чтения технической документации (рабочих чертежей, технологических карт) в объеме, необходимом для выполнения работы.          Система допусков и посадок, квалитеты точности, параметры шероховатости.          Обозначение на рабочих чертежах допусков размеров, форм и взаимного расположения поверхностей, шероховатости поверхностей.          Основы метрологии в объеме, необходимом для выполнения работы.          Виды и области применения калибров.          Устройство калибров и правила их использования.          Приемы работы с калибрами.          Виды и области применения контрольно-измерительных приборов.          Способы определения точности размеров, формы и взаимного расположения поверхностей деталей, включая измерения в труднодоступных местах.          Устройство, назначение, правила применения контрольно-измерительных инструментов, обеспечивающих погрешность измерения не ниже 0,001 мм,</p>
--	---	--	--	--

				<p>включая измерения в труднодоступных местах. Виды и области применения контрольно-измерительных инструментов для измерения резьб. Приемы работы с контрольно-измерительными инструментами для измерения наружных и внутренних многозаходных резьб. Способы определения шероховатости поверхностей. Установленный порядок получения, хранения и сдачи контрольно-измерительных инструментов и приспособлений, необходимых для выполнения работ. Устройство, назначение, правила применения приборов и приспособлений для контроля шероховатости поверхностей. Приемы и правила определения шероховатости обработанной поверхности.</p>
--	--	--	--	---

## УЧЕБНЫЙ ПЛАН

**Профессия:** «Токарь»

**Квалификация:** 5 разряд

**Код профессии:** 19149

**Цель программы:** получение теоретических знаний и практических навыков в вопросах обеспечения качества и производительности изготовления деталей машин на станках токарной группы; повышение квалификации по профессии «Токарь».

**Категория обучающихся:** лица, имеющие 4 разряд по профессии «Токарь» и опыт работы не менее двух лет токарем 4-го разряда при наличии профессионального обучения и не менее одного года токарем 4-го разряда при наличии среднего профессионального образования.

**Форма обучения:** очная, очно-заочная.

**Продолжительность обучения:** 160 часов.

**Режим занятий:** 8 часов в день.

№	Наименование курсов и предметов	Количество часов			Формы контроля
		Всего	Из них:		
			лекции	практические занятия	
<b>1.</b>	<b>Теоретическое обучение</b>	<b>52</b>	<b>28</b>	<b>24</b>	<b>Экзамен</b>
<b>1.1.</b>	<b>Общетехнический курс</b>	<b>12</b>	<b>12</b>	-	-
1.1.1.	Материаловедение	2	2	-	-
1.1.2.	Чтение чертежей	2	2	-	-
1.1.3	Допуски и технические измерения	2	2	-	-
1.1.4	Электротехника	2	2	-	-
1.1.5	Охрана труда	4	4	-	-
<b>1.2.</b>	<b>Специальный курс</b>	<b>40</b>	<b>16</b>	<b>24</b>	<b>Экзамен</b>
1.2.1.	Профессиональное оборудование и специальная технология	40	16	24	-
	Экзамен	2	2	-	Экзамен
<b>2.</b>	<b>Практическое обучение</b>	<b>96</b>	<b>4</b>	<b>92</b>	-
2.1.	Обучение на производстве	96	4	92	-
	Консультация	2	2	-	-
	Квалификационный экзамен	8	4	4	Экзамен
	<b>ИТОГО</b>	<b>160</b>	<b>40</b>	<b>120</b>	



## ТЕМАТИЧЕСКИЕ ПЛАНЫ И ПРОГРАММЫ

### 1. Теоретическое обучение

#### 1.1. Общетехнический курс

##### 1.1.1. Материаловедение

#### Учебно-тематический план дисциплины

#### «Материаловедение»

№ п/п	Наименование курсов и предметов	Кол-во часов			Формы контроля
		Всего	Из них:		
			лекции	практические занятия	
1.	Строение металлов и теория сплавов	0.5	0.5	-	-
2.	Свойства металлов	0.5	0.5	-	-
3.	Защита металлов	0.5	0.5	-	-
4.	Неметаллические материалы	0.5	0.5	-	-
<b>ИТОГО:</b>		<b>2</b>	<b>2</b>	<b>-</b>	<b>-</b>

#### Содержание дисциплины

#### «Материаловедение»

##### Тема 1. Строение металлов и теория сплавов

Задачи предмета. Значение металлов в промышленности. Содержание предмета и его роль в формировании профессиональных знаний и квалификации рабочего. Основные сведения о строении металлов и из теории сплавов.

##### Тема 2. Свойства металлов

Свойства металлов. Чугуны. Стали. Цветные металлы и их сплавы. Термическая и химико-термическая обработка металлов и их сплавов. Твердые сплавы и минерало-керамические материалы.

##### Тема 3. Защита металлов

Защита металлов от коррозии. Пути повышения эффективности использования конструкционных материалов. Основные свойства и маркировка обрабатываемых и инструментальных материалов.

##### Тема 4. Неметаллические материалы.

Неметаллические материалы. Пластмассы. Особенности материалов, их структурные характеристики.

### 1.1.2. Чтение чертежей

#### Учебно-тематический план дисциплины

#### «Чтение чертежей»

№ п/п	Наименование курсов и предметов	Кол-во часов			Формы контроля
		Всего	Из них:		
			лекции	практические занятия	
1.	Эскиз и чертеж	0.5	0.5	-	-
2.	Проекции	0.5	0.5	-	-
3.	Рабочие чертежи	0.5	0.5	-	-
4.	Штриховки и сечения	0.5	0.5	-	-
<b>ИТОГО:</b>		<b>2</b>	<b>2</b>	<b>-</b>	<b>-</b>

#### Содержание дисциплины

#### «Чтение чертежей»

##### Тема 1. Эскиз и чертеж

Значение чертежей в технике и производстве. Значение графической грамотности для квалифицированного рабочего.

Понятие об эскизе, чертеже. Действующие ГОСТы на составление и оформление чертежей и другой технической документации.

Форматы чертежей. Линии чертежа. Обозначение размеров и предельных отклонений. Обозначение, оформление и надписи на чертежах. Чертежные шрифты. Понятие о масштабах.

##### Тема 2. Проекции

Понятие о проекциях. Центральное и параллельное проецирование. Проецирующие лучи. Оси проекций. Наглядное изображение точки. Проекция отрезка прямой.

Понятие об аксонометрических проекциях, их виды. Изображение плоских фигур в аксонометрических проекциях (треугольника, прямоугольника и окружности).

Проекции геометрических тел.

##### Тема 3. Рабочие чертежи

Понятие о рабочем чертеже и его назначении в производстве. Общие требования и оформление рабочих чертежей. Разрезы и сечения. Основные виды и плоскости проекций. Название и нумерация основных видов, их расположение.

Технический проект и рабочие чертежи. Нанесение размеров на строительных чертежах. Понятие о проекте производства работ. Состав графической части проекта производства работ. Чтение рабочих чертежей и технологических карт.

Основы машиностроительного черчения в объеме, необходимом для выполнения работы.

Правила чтения технической документации (рабочих чертежей, технологических карт) в объеме, необходимом для выполнения работы. Особенности строительных чертежей, их виды и содержание.

#### **Тема 4. Штриховки и сечения**

Планы, их построение и вычерчивание. Разрезы простые и сложные (по ломаной линии). Штриховка в разрезах и сечениях. Разрезы полные и местные.

Сечения. Сечения сложные и вынесенные. Обозначение линий сечения.

### **1.1.3. Допуски и технические измерения**

#### **Учебно-тематический план дисциплины**

##### **«Допуски и технические измерения»**

№ п/п	Наименование курсов и предметов	Кол-во часов			Формы контроля
		Всего	Из них:		
			лекции	практические занятия	
1.	Допуски, посадки, качества точности	0.5	1	-	-
2.	Приборы и инструменты	0.5	1	-	-
3.	Обозначения на рабочих чертежах	0.5	1	-	-
4.	Технологическая документация	0.5	1	-	-
<b>ИТОГО:</b>		<b>2</b>	<b>2</b>	<b>-</b>	<b>-</b>

#### **Содержание дисциплины**

##### **«Допуски и технические измерения»**

#### **Тема 1. Допуски, посадки, качества точности**

Основные сведения о допусках и посадках. Качества точности, параметры шероховатости. Система допусков и посадок, качества точности, параметры шероховатости

#### **Тема 2. Приборы и инструменты**

Классификация контрольно-измерительных приборов и инструментов по конструктивным особенностям, точности и назначению.

**Тема 3. Обозначения на рабочих чертежах**

Обозначение на рабочих чертежах допусков размеров, форм и взаимного расположения поверхностей, шероховатости поверхностей

**Тема 4. Технологическая документация**

Виды и содержание технологической документации, используемой в организациях.

**1.1.4. Электротехника**

**Учебно-тематический план дисциплины**

**«Электротехника»**

№ п/п	Наименование курсов и предметов	Кол-во часов			Формы контроля
		Всего	Из них:		
			лекции	практические занятия	
1.	Электрический ток	0.5	0.5	-	-
2.	Электродвигатели	0.5	0.5	-	-
3.	Освещение	0.5	0.5	-	-
4.	Электробезопасность	0.5	0.5	-	-
<b>ИТОГО:</b>		<b>2</b>	<b>2</b>	<b>-</b>	<b>-</b>

**Содержание дисциплины**

**«Электротехника»**

**Тема 1. Электрический ток**

Использование электроэнергии на производстве и в быту. Понятие об электрическом токе. Тепловое действие тока. Электромагнитная индукция, принцип действия генератора и трансформатора. Создание многофазными токами вращающегося магнитного поля и принцип действия асинхронного двигателя.

**Тема 2. Электродвигатели**

Общие сведения об электроприводе. Электродвигатели и пускорегулирующая аппаратура, применяемая на обслуживаемом оборудовании. Электродвигатели, применяемые на подъемниках и в электроинструментах. Правила пуска и остановки электродвигателей.

**Тема 3. Освещение**

Виды светильников, правила их расположения, установки и крепления при производстве работ. Прожекторное освещение. Пути рационального использования и экономии электроэнергии.

#### **Тема 4. Электробезопасность**

Основные правила электробезопасности и электрозащиты. Короткое замыкание и меры защиты. Порядок ведения работ вблизи электроустановок. Классификация электрических устройств и помещений по степени электробезопасности и безопасное напряжение.

### **1.1.5. Охрана труда**

#### **Учебно-тематический план дисциплины**

#### **«Охрана труда»**

№ п/п	Наименование курсов и предметов	Кол-во часов			Формы контроля
		Всего	из них:		
			лекции	практические занятия	
1.	Личная безопасность на рабочем месте	1	1	-	-
2.	Аварийные ситуации и пожары	1	1	-	-
3.	Вредные факторы производства	1	1	-	-
4.	Требования пожарной, промышленной, экологической и электробезопасности	1	1	-	-
<b>ИТОГО:</b>		<b>4</b>	<b>4</b>	<b>-</b>	<b>-</b>

#### **Содержание дисциплины**

#### **«Охрана труда»**

#### **Тема 1. Личная безопасность**

Основные причины травматизма при производстве токарных работ.

Вредные и опасные физические производственные факторы при ведении работ. Виды и правила применения средств индивидуальной и коллективной защиты при выполнении работ на универсальных токарных и точильно-шлифовальных станках. Меры личной безопасности токаря по обработке абразивных изделий при проведении подготовительных работ.

Соблюдение правил личной гигиены. Ознакомление с паспортными характеристиками оборудования. Опасные зоны оборудования. Знаки безопасности. Заземление оборудования. Подготовка оборудования к работе.

Осмотр рабочего места. Требования к планировке и оснащению рабочего места при выполнении токарных работ

Требования охраны труда при ведении работ токаря по обработке абразивных изделий. Ответственность за нарушение охраны труда.

**Тема 2. Аварийные ситуации и пожары**

Действия работников при возникновении аварийных ситуаций. Порядок оповещения и оказания доврачебной помощи пострадавшему при несчастном случае. Сохранение обстановки. Основные причины возникновения пожара. Правила пользования средствами пожаротушения. Действия при пожаре.

**Тема 3. Вредные факторы производства**

Предельные нормы поднятия и перемещения тяжестей (разовое, постоянное, в течение рабочей смены). Опасные и вредные факторы.

**Тема 4. Требования пожарной, промышленной, экологической и электробезопасности**

Требования пожарной, промышленной, экологической и электробезопасности. Инструкция по пожарной безопасности на производстве. Экология и экологическая безопасность. Инструкция по электробезопасности. Основы промышленной безопасности.

**1.2. Специальный курс**

**1.2.1. Профессиональное оборудование и специальная технология.**

**Учебно-тематический план дисциплины**

**«Профессиональное оборудование и специальная технология»**

№ п/п	Наименование курсов и предметов	Кол-во часов			Формы контроля
		Всего	из них:		
			лекции	практические занятия	
1.	Вводное занятие. Введение в профессию	1	1	-	-
2.	Основные сведения о производстве и организации рабочего места	1	1	-	-
3.	Виды работ, выполняемых токарем 5 разряда	2	2	-	-
4.	Устройство и принцип работы станков	8	8	-	-
5.	Технологический процесс токарных работ	28	4	24	-
<b>ИТОГО:</b>		<b>40</b>	<b>16</b>	<b>24</b>	<b>-</b>
<b>Экзамен</b>		<b>2</b>	<b>2</b>	<b>-</b>	<b>экзамен</b>

## **«Профессиональное оборудование и специальная технология»**

### **Тема 1. Вводное занятие. Введение в профессию**

Ознакомление с целью и задачами обучения, с требованиями, предъявляемыми к токарю по обработке абразивных изделий, организацией учебного процесса, квалификационной характеристикой. Порядок выполнения пробной работы и проведения квалификационного экзамена.

### **Тема 2. Основные сведения о производстве и организации рабочего места.**

Организация производства промышленных предприятий. Повышение технического уровня производства. Состав подразделений завода. Условия для бесперебойной работы производственного участка.

Безопасная организация рабочего места. Осмотр до начала работ рабочего места: достаточность освещения, наличие средств пожаротушения, отсутствие посторонних предметов, которые могут мешать работе. Требования безопасности при работе токаря по обработке абразивных изделий. Планировка и оснащение рабочего места токаря по обработке абразивных изделий в зависимости от видов производства.

Проверка безопасности, удобства рабочего места.

### **Тема 3. Виды работ, выполняемых токарем 5 разряда.**

Токарная обработка и доводка наружных и внутренних поверхностей заготовок простых деталей с точностью размеров по 5 - 6 квалитетам на универсальных станках: профессиональное оборудование и технология работ.

Токарная обработка и доводка наружных и внутренних поверхностей заготовок особо сложных деталей с точностью размеров по 7 - 10 квалитетам на универсальных станках, включая окончательное нарезание червяков по 8 - 9 степеням точности: профессиональное оборудование и технология работ.

Нарезание и накатка наружных и внутренних многозаходных резьб на заготовках деталей: профессиональное оборудование и технология работ.

Контроль качества обработки поверхностей сложных деталей с точностью размеров по 5 - 6 квалитетам, а также труднодоступных поверхностей с точностью размеров по 7 - 10 квалитетам.

### **Тема 4. Устройство и принцип работы станков.**

Устройство и принцип работы плоскообдирочных станков. Правила установки и крепления абразивных кругов на станки. Основные узлы и механизмы плоскообдирочных станков. Блокирующие и предохранительные устройства плоскообдирочных станков.

Системы смазки. Карты смазки. Понятие о кинематической схеме станка.

Конструкция, назначение, геометрические параметры и правила использования режущих инструментов, применяемых на универсальных токарных станках.

Приемы и правила установки режущих инструментов на токарных станках.

Критерии износа режущих инструментов.

Устройство и правила использования универсальных токарных станков.

Последовательность и содержание настройки универсальных токарных станков.

Правила и приемы установки заготовок без выверки и с выверкой по детали.

Органы управления универсальными токарными станками.

Геометрические параметры резцов и сверл в зависимости от обрабатываемого и инструментального материала.

Устройство, правила использования и органы управления точильно-шлифовальных станков.

Способы, правила и приемы заточки простых резцов и сверл.

Виды, устройство и области применения контрольно-измерительных приборов для контроля геометрических параметров резцов и сверл.

Способы и приемы контроля геометрических параметров резцов и сверл.

Порядок проверки исправности и работоспособности токарных станков.

### **Тема 5. Технологический процесс токарных работ**

Токарная обработка и доводка наружных и внутренних поверхностей заготовок простых деталей с точностью размеров по 5 - 6 квалитетам на универсальных станках: профессиональное оборудование и технология работ.

Токарная обработка и доводка наружных и внутренних поверхностей заготовок особо сложных деталей с точностью размеров по 7 - 10 квалитетам на универсальных станках, включая окончательное нарезание червяков по 8 - 9 степеням точности: профессиональное оборудование и технология работ.

Нарезание и накатка наружных и внутренних многозаходных резьб на заготовках деталей: профессиональное оборудование и технология работ.

Контроль качества обработки поверхностей сложных деталей с точностью размеров по 5 - 6 квалитетам, а также труднодоступных поверхностей с точностью размеров по 7 - 10 квалитетам.

**Практическое занятие 1:** Токарная обработка и доводка наружных и внутренних поверхностей заготовок простых деталей с точностью размеров по 5 - 6 квалитетам на универсальных станках.

**Практическое занятие 2:** Токарная обработка и доводка наружных и внутренних

поверхностей заготовок особо сложных деталей с точностью размеров по 7 - 10 квалитетам на универсальных станках, включая окончательное нарезание червяков по 8 - 9 степеням точности: профессиональное оборудование и технология работ.

**Практическое занятие 3:** Нарезание и накатка наружных и внутренних многозаходных резьб на заготовках деталей: профессиональное оборудование и технология работ.

**Практическое занятие 4:** Контроль качества обработки поверхностей сложных деталей с точностью размеров по 5 - 6 квалитетам, а также труднодоступных поверхностей с точностью размеров по 7 - 10 квалитетам.

**Практическое занятие 5:** Токарная обработка наружных и внутренних поверхностей заготовок простых и средней сложности деталей с точностью размеров по 8 - 11 квалитетам на специализированных станках, налаженных для обработки определенных деталей или выполнения отдельных операций.

**Практическое занятие 6:** Нарезание наружной и внутренней однозаходной треугольной, прямоугольной и трапецидальной резьбы на заготовках деталей резцами и вихревыми головками и осуществление контроля качества.

## 2. Практическое обучение

### 2. Практическое обучение

#### Учебно-тематический план практического обучения на производстве

№ п/п	Наименование тем	Кол-во часов			Формы контроля
		Всего	из них:		
			лекции	практические занятия	
1.	Вводное занятие	1	1	-	-
2.	Требования охраны труда при ведении работ	1	1	-	-
3.	Ознакомление с производством и организацией рабочего места	1	1	-	-
4.	Закрепление приемов управления станком, подготовка станка к работе и уход за ним	1	1	-	
5.	Освоение и выполнение токарных работ согласно 5 разряду	46	-	46	
6.	Самостоятельное выполнение работ, соответствующих 5 разряду	46	-	46	
<b>ИТОГО:</b>		<b>96</b>	<b>4</b>	<b>92</b>	<b>-</b>
<b>Консультация</b>		<b>2</b>	<b>2</b>	<b>-</b>	<b>-</b>
<b>Квалификационный экзамен</b>		<b>8</b>	<b>4</b>	<b>4</b>	<b>экзамен</b>

## Содержание практического обучения на производстве

### **Тема 1. Вводное занятие.**

Ознакомление с правилами внутреннего трудового распорядка, условиями труда токаря по обработке абразивных изделий, формами организации труда, режимами работы.

### **Тема 2. Требования охраны труда при ведении работ.**

Содержание программы по данной теме соответствует программе по теме 1.1.5.

Инструктажи по ОТ (проводятся по каждому виду работ) и пожарной безопасности.

Обучение пользованию средствами индивидуальной защиты.

### **Тема 3. Ознакомление с производством и организацией рабочего места.**

Состав работ по техническому обслуживанию технологической оснастки, размещенной на рабочем месте токаря

Требования к планировке и оснащению рабочего места при выполнении токарных работ

### **Тема 4. Закрепление приемов управления станком, подготовка станка к работе и уход за ним**

Основные узлы токарных станков. Подготовка станка к первоначальному пуску. Освоение приемов управления станком на холостом ходу. Подготовка станка к работе, эксплуатация, уход за оборудованием после функционирования. Смазка трущихся поверхностей, направляющих станины, шлифовальной бабки и стола. Уход за станком после окончания работы.

### **Тема 5. Освоение и выполнение токарных работ согласно 5 разряду.**

Закрепление приемов установки деталей на токарный станок. Шлифование остроугольной резьбы однониточным кругом на проход в одну сторону. Обработка цилиндрической остроугольной резьбы однониточным кругом глубинным и скоростным методами. Шлифование резьбы многониточным кругом на врезание и на проход. Закрепление приемов пользования измерительным инструментом, предназначенным для контроля остроугольной цилиндрической резьбы. Правка шлифовальных кругов на предварительных и получистовых операциях. Освоение и закрепление приемов балансировки шлифовальных кругов при статистическом дисбалансе.

### **Тема 6. Самостоятельное выполнение работ, соответствующих 5 разряду.**

1. Токарная обработка и доводка наружных и внутренних поверхностей заготовок

- простых деталей с точностью размеров по 5 - 6 квалитетам на универсальных станках.
2. Токарная обработка и доводка наружных и внутренних поверхностей заготовок особо сложных деталей с точностью размеров по 7 - 10 квалитетам на универсальных станках, включая окончательное нарезание червяков по 8 - 9 степеням точности.
  3. Нарезание и накатка наружных и внутренних многозаходных резьб на заготовках деталей.
  4. Контроль качества обработки поверхностей сложных деталей с точностью размеров по 5 - 6 квалитетам, а также труднодоступных поверхностей с точностью размеров по 7 - 10 квалитетам.

## **ТРЕБОВАНИЯ К ОРГАНИЗАЦИОННО-ПЕДАГОГИЧЕСКИМ УСЛОВИЯМ РЕАЛИЗАЦИИ ПРОГРАММЫ**

Организационно-педагогические условия реализации рабочей учебной программы обеспечивают: реализацию рабочей программы в полном объеме, соответствие качества подготовки обучающихся установленным требованиям, соответствие применяемых форм, средств, методов обучения и воспитания возрастным, психофизическим особенностям, склонностям, способностям, интересам и потребностям обучающихся.

Квалификационные требования, предъявляемые к педагогическим работникам Учебного центра, определяются ФЗ «Об образовании в РФ» и иными нормативными актами (квалификационными справочниками и/ или профессиональными стандартами).

Квалификационные требования, предъявляемые к должности «Преподаватель»:

- среднее профессиональное образование - программы подготовки специалистов среднего звена или высшее образование - бакалавриат, направленность (профиль) которого, как правило, соответствует преподаваемому учебному предмету, курсу, дисциплине (модулю);
- дополнительное профессиональное образование на базе среднего профессионального образования (программ подготовки специалистов среднего звена) или высшего образования (бакалавриата) - профессиональная переподготовка, направленность (профиль) которой соответствует преподаваемому учебному предмету, курсу, дисциплине (модулю);
- при отсутствии педагогического образования - дополнительное профессиональное образование в области профессионального образования и (или) профессионального обучения;

Квалификационные требования, предъявляемые к должности «Мастер производственного обучения»:

- среднее профессиональное образование - программы подготовки специалистов среднего звена или высшее образование - бакалавриат, направленность (профиль) которого, как правило, соответствует преподаваемому учебному предмету, курсу, дисциплине (модулю);
- дополнительное или среднее профессиональное образование с присвоением квалификации «Токарь» не ниже 6 разряда;
- опыт работы по профессии «Токарь» 6 разряда не менее 1 года;

### **Организация учебного процесса**

Продолжительность учебного часа теоретических и практических занятий составляет 1 академический час (45 минут). Продолжительность учебного часа практического обучения на производстве составляет 1 астрономический час (60 минут) в соответствии с Трудовым законодательством РФ.

Практическое обучение и практические занятия проводятся на материальной и технической базе в токарно-фрезерном цехе предприятий г. Челябинска и Челябинской

области согласно Договору на оказание услуг по прохождению производственной практики и Договору о сетевом взаимодействии и сотрудничестве.

Обучение проводится:

1. В форме лекционных занятий в оборудованном учебном классе учебного центра с использованием соответствующей учебно – материальной базы (теоретическое обучение).
2. В форме лекционных занятий – вебинаров с использованием информационно – телекоммуникационной сети Интернет.
3. В форме практических занятий в специально оборудованном классе и в токарно-фрезерном цехе предприятий г. Челябинска и Челябинской области согласно Договору на оказание услуг по прохождению производственной практики и Договору о сетевом взаимодействии и сотрудничестве.
4. Путем изучения теоретического учебно – методического материала по программе «Токарь» в дистанционном портале «Прометей».

При реализации программы применяются следующие методы обучения:

1. Словесные:
  - лекция,
  - объяснение,
  - беседа,
  - дискуссия.
2. Наглядные:
  - иллюстрация,
  - демонстрация видеофильмов.
3. Практические:
  - упражнения,
  - практические занятия.

Выбор методов обучения определяется преподавателем для каждого занятия в соответствии с составом и уровнем подготовленности обучающихся, степенью сложности изучаемого материала, наличием и состоянием технических средств.

Информационно-методические условия реализации Программы включают:

- Программу повышения квалификации по профессии «Токарь 5 разряда»;
- Учебный план;
- Календарный учебный график учебного;
- Методические материалы и разработки;
- Расписание занятий.

Материально-технические условия реализации Программы соответствуют

требованиям к учебно-материальной базе, предъявляемым к образовательным организациям.

### Материально-технические условия реализации Программы

<b>Технические средства обучения</b>		
Компьютер с соответствующим программным обеспечением	штук	1
Мультимедийный проектор	штук	1
Экран	штук	1
Магнитно-маркерная доска	штук	1
Дистанционный курс «Токарь» (Система дистанционного обучения «Прометей»)	комплект	1
<b>Оборудование</b>		
Манекен «Гоша» для оказания первой помощи	штук	1
Носилки складные переносные	штук	1
<b>Учебно-наглядные пособия</b>		
<b>Информационные материалы, электронные плакаты</b>		
Чтение чертежей	штук	1
Электротехника	штук	1
Охрана труда	штук	1
Технические измерения	штук	1
Химический состав сплавов в таблицах	штук	1
Простейшие геометрические построения	штук	1
Простановка малых и больших диаметров окружностей	штук	1
Схема основных полей допусков	штук	1
Рекомендуемые посадки в системе отверстия при размерах от 1 до 500 мм	штук	1
Поля допусков в посадках с зазором и переходных	штук	1
Поля допусков в посадках с натягом	штук	1
Токарно-винторезный станок	штук	1
Схема одностоечного токарно-карусельного станка	штук	1
Схема двухстоечного токарно-карусельного станка	штук	1
Многорезцовый станок	штук	1
Схема токарно-затыловочных станков	штук	1

Виды токарных резцов для обработки металла	штук	1
Конструкция резца	штук	1
Проходные упорные отогнутые резцы	штук	1
Подрезные отогнутые резцы	штук	1
Расточные резцы для глухих отверстий	штук	1
Сборные резцы	штук	1
Крепление сменных многогранных пластин L-образным рычагом и винтом	штук	1
Крепление сменных многогранных пластин с отверстием клином-прихватом и винтом	штук	1
Виды сверл	штук	1
Зенковки	штук	1
Примеры применения зенковок	штук	1
Конструктивные элементы метчика	штук	1
Затачивание сверла	штук	1
Контроль заточки сверл комплексным шаблоном и угломером	штук	1
Затачивание резца по главной задней, вспомогательной задней, передней поверхности и радиуса закругления вершины резца	штук	1
Траектории движений резца при обработке наружных дополнительных поверхностей	штук	1
Траектории движений резца при обработке внутренних дополнительных поверхностей	штук	1
<b>Оборудование</b>		
Рабочее место токаря	штук	4
Комплект токарных инструментов	штук	4
Инструменты, предназначенные для выполнения и обработки отверстий (комплект)	штук	4
Токарные резцы для обработки металлов	штук	20
Станок токарной группы	штук	4
Токарные станки, оснащенные модулем ЧПУ	штук	1
Комплект измерительных инструментов	штук	4
Сверло	штук	20
Металлические изделия для токарной обработки (из расчета 50 штук на одного обучающегося).	штук	20

Средство индивидуальной защиты токаря (комплект).	штук	4
Комплект защитной рабочей одежды токаря (комплект).	штук	4
Цех со станками фрезерной и токарной группы	штук	1

**Перечень материалов по теме «Оказание первой помощи»  
дисциплины 1.1.5. «Охрана труда»**

Наименование учебных материалов	Единица измерения	Количество
<b>Учебно-наглядные пособия</b>		
Дистанционный курс «Оказание первой помощи» (Система дистанционного обучения «Прометей»)	комплект	1
Наглядные пособия: способы остановки кровотечения, сердечно-легочная реанимация, транспортные положения, первая помощь при скелетной травме, ранениях и термической травме	комплект	1

## ФОРМЫ АТТЕСТАЦИИ

Реализация программы сопровождается проведение двух видов аттестации: промежуточной и итоговой.

Промежуточная аттестация проводится для установления уровня достижения результатов освоения «Специального курса» по учебному плану. Если посредством проведения промежуточной аттестации формируются неудовлетворительные результаты по определенным курсам, предметам, модулям или же дисциплинам, то такие результаты признаются академической задолженностью.

Промежуточная аттестация проводится в виде экзамена с использованием тестовых заданий.

Итоговая аттестация представляет собой форму оценки степени и уровня освоения обучающимися образовательной программы.

К итоговой аттестации допускаются обучающиеся, не имеющие академической задолженности и в полном объеме выполнившие учебный план или индивидуальный учебный план.

Итоговая аттестация проводится в виде квалификационного экзамена. Квалификационный экзамен включает в себя проверку теоретических знаний и практическую квалификационную работу.

Проверка теоретических знаний осуществляется в учебном классе на территории Учебного центра АНО ДПО «Учебный центр Перспектива». Практическую квалификационную работу обучающиеся выполняют в токарно-фрезерном цехе предприятий г. Челябинска и Челябинской области согласно Договору на оказание услуг по прохождению производственной практики и (или) Договору о сетевом взаимодействии и сотрудничестве.

К проведению квалификационного экзамена привлекаются представители предприятий г. Челябинска и Челябинской области.

### Критерии оценки теста для промежуточного экзамена

За каждое правильно решенное тестовое задание присваивается по 1 баллу. Общая сумма баллов, которая может быть получена за тест, соответствует количеству тестовых заданий.

Оцениваемый показатель	Оценка		
	Удовлетворительно	Хорошо	Отлично
Процент набранных баллов из 100% возможных	55 % и более	70 % и более	85 % и более
Количество тестовых заданий: 21	От 10 до 13	От 14 до 17	От 18 и более

--	--	--	--

## Критерии оценки квалификационного экзамена

### Критерии оценки теоретических знаний

**Оценкой «отлично»** оценивается ответ, если обучающийся свободно, с глубоким знанием материала, правильно, последовательно и полно выберет тактику действий, и ответит на дополнительные вопросы.

**Оценка «хорошо»** выставляется, если обучающийся достаточно убедительно, с несущественными ошибками в теоретической подготовке и достаточно освоенными умениями, по существу правильно ответил на вопрос с дополнительными комментариями педагога или допустил небольшие погрешности в ответе или действии.

**Оценка «удовлетворительно»** выставляется, если обучающийся недостаточно уверенно, с существенными ошибками выполнил, как теоретическую часть, так и практическую, продемонстрировав слабо освоенные умения. Только с помощью наводящих вопросов преподавателя, не уверенно отвечал на дополнительно заданные вопросы.

**Оценка «неудовлетворительно»** выставляется, если обучающийся имеет очень слабое представление о предмете и недостаточно, или вообще не освоил вопрос, не смог в полной мере продемонстрировать умения и практические навыки, допустив серьезные ошибки. Допустил существенные ошибки в ответе на большинство вопросов, неверно отвечал на дополнительно заданные ему вопросы. При оценке «неудовлетворительно» обучающемуся предоставляется возможность пересдать экзамен один раз.

### Критерии оценки практической квалификационной работы

№	Критерий оценивания	Описание условий выполнения и оценки	Максимальная оценка
1	<p>Этап 1. Подготовка к выполнению работы. Организация рабочего места.</p> <p>Этап 2. Процесс профессионального действия.</p> <p>Этап 3. Оценка качества выполнения работы.</p>	<p>1. Подготовка к основной деятельности произведена в полном объеме: соблюдены требования к охране труда, электробезопасности, устранены возможные вредные факторы, при необходимости подготовлены к использованию средства индивидуальной защиты. Рабочее место организовано правильно, согласно Инструкции.</p> <p>2. Процесс профессиональной деятельности осуществлен в полном объеме, безошибочно.</p> <p>3. Обучающийся</p>	5 баллов

		самостоятельно, без напоминания, безошибочно произвел оценку качества выполненной работы.	
2	<p>Этап 1. Подготовка к выполнению работы. Организация рабочего места.</p> <p>Этап 2. Процесс профессионального действия.</p> <p>Этап 3. Оценка качества выполнения работы.</p>	<p>1. Подготовка к основной деятельности произведена в достаточном для безопасной работы объеме: соблюдены основные требования к охране труда, электробезопасности, устранены основные вредные факторы, при необходимости подготовлены к использованию средства индивидуальной защиты. Рабочее место организовано правильно, согласно Инструкции.</p> <p>2. Процесс профессиональной деятельности осуществлен в полном объеме, с незначительными ошибками.</p> <p>3. Обучающийся самостоятельно, без напоминания, произвел оценку качества выполненной работы. При имеющихся дефектах определил причины их появления, рассказал о способах их предупреждения и устранения.</p>	4 балла
3	<p>Этап 1. Подготовка к выполнению работы. Организация рабочего места.</p> <p>Этап 2. Процесс профессионального действия.</p> <p>Этап 3. Оценка качества выполнения работы.</p>	<p>1. Подготовка к основной деятельности произведена в не в полном объеме: соблюдены отдельные требования к охране труда, электробезопасности, устранены возможные вредные факторы, при необходимости подготовлены к использованию средства индивидуальной защиты. Рабочее место организовано с ошибками и некоторыми нарушениями Инструкции.</p> <p>2. Процесс профессиональной деятельности осуществлен удовлетворительно, с ошибками.</p> <p>3. Обучающийся с ошибками произвел оценку качества выполненной работы. При имеющихся дефектах определил ошибочно или некоторые причины их появления, рассказал об 1-2 способах их предупреждения и устранения.</p>	3 балла
4	<p>Этап 1. Подготовка к выполнению работы. Организация рабочего места.</p> <p>Этап 2. Процесс</p>	<p>1. Подготовка к основной деятельности произведена частично: не соблюдены требования к охране труда,</p>	2 балла

	<p>профессионального действия. Этап 3. Оценка качества выполнения работы.</p>	<p>электробезопасности, не устранены возможные вредные факторы, при необходимости не подготовлены к использованию средства индивидуальной защиты. Рабочее место организовано неправильно или с грубыми нарушениями согласно Инструкции. 2. Процесс профессиональной деятельности осуществлен со значительными ошибками (или) и не в полном объеме. 3. Обучающийся по напоминанию, с ошибками произвел оценку качества выполненной работы либо не смог этого сделать. При имеющихся дефектах не определил причины их появления, не рассказал о способах их предупреждения и устранения либо сделал это неправильно.</p>	
	<p>Оценка «отлично» Оценка «хорошо» Оценка «удовлетворительно» Оценка «неудовлетворительно»</p>	<p>5 баллов 4 балла 3 балла 2 балла</p>	

## СПИСОК ЛИТЕРАТУРЫ

### Нормативно-правовые источники

1. ГОСТ 12.0.004-90 Система стандартов безопасности труда «Организация обучения безопасности труда». Общие положения.
2. ГОСТ Р 52588-2006 инструмент абразивный
3. ГОСТ 12.3.028-82 процесс обработки абразивным и эльборовым инструментом
4. Единый тарифно-квалификационный справочник работ и профессий рабочих, выпуск 2, раздел "Механическая обработка металлов и других материалов".
5. Инструкция по охране труда для токарей по обработке абразивных изделий
6. Общероссийский классификатор профессий рабочих, должностей служащих и тарифных разрядов.
7. Общероссийский классификатор занятий.
8. Общероссийский классификатор видов экономической деятельности.
9. Постановление Минтруда РФ и Минобразования РФ от 13 января 2003 г. N 1/29 "Об утверждении Порядка обучения по охране труда и проверки знаний требований охраны труда работников организаций"
10. Профстандарт:40.078. Токарь
11. Приказ Минздравсоцразвития России от 12 апреля 2011 г. N 302н "Об утверждении перечней вредных и (или) опасных производственных факторов и работ, при выполнении которых проводятся обязательные предварительные и периодические медицинские осмотры (обследования), и Порядка проведения обязательных предварительных и периодических медицинских осмотров (обследований) работников, занятых на тяжелых работах и на работах с вредными и (или) опасными условиями труда" (зарегистрирован Минюстом России 21 октября 2011 г., регистрационный N 22111), с изменениями, внесенными приказами Минздрава России от 15 мая 2013 г. N 296н (зарегистрирован Минюстом России 3 июля 2013 г., регистрационный N 28970) и от 5 декабря 2014 г. N 801н (зарегистрирован Минюстом России 3 февраля 2015 г., регистрационный N 35848).
12. Приказ МЧС России от 12 декабря 2007 г. N 645 "Об утверждении Норм пожарной безопасности "Обучение мерам пожарной безопасности работников организаций" (зарегистрирован Минюстом России 21 января 2008 г., регистрационный N 10938), с изменениями, внесенными приказами МЧС России от 27 января 2009 г. N 35 (зарегистрирован Минюстом России 25 февраля 2009 г., регистрационный N 13429) и от 22 июня 2010 г. N 289 (зарегистрирован Минюстом России 16 июля 2010 г., регистрационный N 17880).

13. Постановление Минтруда России, Минобразования России от 13 января 2003 г. N 1/29 "Об утверждении Порядка обучения по охране труда и проверки знаний требований охраны труда работников организаций" (зарегистрировано Минюстом России 12 февраля 2003 г., регистрационный N 4209), с изменениями, внесенными приказом Минтруда России, Минобрнауки России от 30 ноября 2016 г. N 697н/1490 (зарегистрирован Минюстом России 16 декабря 2016 г., регистрационный N 447)

#### **Литературные источники**

1. Бергер И.И. Токарное дело. – Москва, 2016.
2. Вышнепольский И.С. Техническое черчение - М: Высшая школа, 2019.
3. Гуляев А.П. Металловедение. - Наука, 2012.
4. Евдокимов Ф.Е. Основы электротехники - М: Высшая школа, 2014.

#### **Интернет-источники**

1. [https://www.omgtu.ru/general\\_information/institutes/engineering\\_institute/department\\_quot\\_equipment\\_and\\_technology\\_of\\_welding\\_quot/MiTKM/files/%D0%9C%D0%B0%D1%82%D0%B5%D1%80%D0%B8%D0%B0%D0%BB%D0%BE%D0%B2%D0%B5%D0%B4%D0%B5%D0%BD%D0%B8%D0%B5-%D1%83%D1%87%D0%B5%D0%B1%D0%BD%D0%B8%D0%BA.pdf](https://www.omgtu.ru/general_information/institutes/engineering_institute/department_quot_equipment_and_technology_of_welding_quot/MiTKM/files/%D0%9C%D0%B0%D1%82%D0%B5%D1%80%D0%B8%D0%B0%D0%BB%D0%BE%D0%B2%D0%B5%D0%B4%D0%B5%D0%BD%D0%B8%D0%B5-%D1%83%D1%87%D0%B5%D0%B1%D0%BD%D0%B8%D0%BA.pdf)
2. <https://nauka.club/pomoshch-studentu/chtenie-chertezhey.html>
3. [http://dok74.ru/pluginfile.php/69/mod\\_resource/content/1/4.%D0%94%D0%BE%D0%BF%D1%83%D1%81%D0%BA%D0%B8%2C%20%D0%BF%D0%BE%D1%81%D0%B0%D0%B4%D0%BA%D0%B8%20%D0%B8%20%D1%82%D0%B5%D1%85%D0%BD%D0%B8%D1%87%D0%B5%D1%81%D0%BA%D0%B8%D0%B5%20%D0%B8%D0%B7%D0%BC%D0%B5%D1%80%D0%B5%D0%BD%D0%B8%D1%8F%20%282%29.pdf](http://dok74.ru/pluginfile.php/69/mod_resource/content/1/4.%D0%94%D0%BE%D0%BF%D1%83%D1%81%D0%BA%D0%B8%2C%20%D0%BF%D0%BE%D1%81%D0%B0%D0%B4%D0%BA%D0%B8%20%D0%B8%20%D1%82%D0%B5%D1%85%D0%BD%D0%B8%D1%87%D0%B5%D1%81%D0%BA%D0%B8%D0%B5%20%D0%B8%D0%B7%D0%BC%D0%B5%D1%80%D0%B5%D0%BD%D0%B8%D1%8F%20%282%29.pdf)
4. [http://portal.tpu.ru/SHARED/p/PUSTYNNIKOV/lekcion/Tab1/Tab/theoretical\\_foundations\\_of\\_electrical\\_engineering.pdf](http://portal.tpu.ru/SHARED/p/PUSTYNNIKOV/lekcion/Tab1/Tab/theoretical_foundations_of_electrical_engineering.pdf)
5. [https://www.omgtu.ru/general\\_information/institutes/petrochemical\\_institute/department\\_of\\_quot\\_safety\\_quot/%D0%BF%D1%80%D0%B0%D0%B2%D0%BA%D0%B0%20%D0%A1%D0%A3%D0%9E%D0%A2%20%D0%BD%D0%B0%20%D0%BF%D1%80%D0%B5%D0%B4%D0%BF%D1%80%D0%B8%D1%8F%D1%82%D0%B8%D0%B8\\_%D0%A1%D0%B5%D1%80%D0%B4%D1%8E%D0%BA\\_%D0%A3%D1%82%D1%8E%D0%B3%D0%B0%D0%BD%D0%BE%D0%B2%D0%B0\\_%D0%AF%D0%BD%D1%87%D0%B8%D0%B9.pdf](https://www.omgtu.ru/general_information/institutes/petrochemical_institute/department_of_quot_safety_quot/%D0%BF%D1%80%D0%B0%D0%B2%D0%BA%D0%B0%20%D0%A1%D0%A3%D0%9E%D0%A2%20%D0%BD%D0%B0%20%D0%BF%D1%80%D0%B5%D0%B4%D0%BF%D1%80%D0%B8%D1%8F%D1%82%D0%B8%D0%B8_%D0%A1%D0%B5%D1%80%D0%B4%D1%8E%D0%BA_%D0%A3%D1%82%D1%8E%D0%B3%D0%B0%D0%BD%D0%BE%D0%B2%D0%B0_%D0%AF%D0%BD%D1%87%D0%B8%D0%B9.pdf)
6. <https://vseostankah.com/tokarnyj-stanok-po-metallu/osnovy-tokarnogo-dela.html>
7. <https://www.autoezda.com/tokarnoedelo>

8. [http://tepka.ru/tokarnoe\\_delo/index.html](http://tepka.ru/tokarnoe_delo/index.html)

## ФОНДЫ ОЦЕНОЧНЫХ СРЕДСТВ И МЕТОДИЧЕСКИЕ МАТЕРИАЛЫ

Фонд оценочных средств по Программе состоит из двух частей.

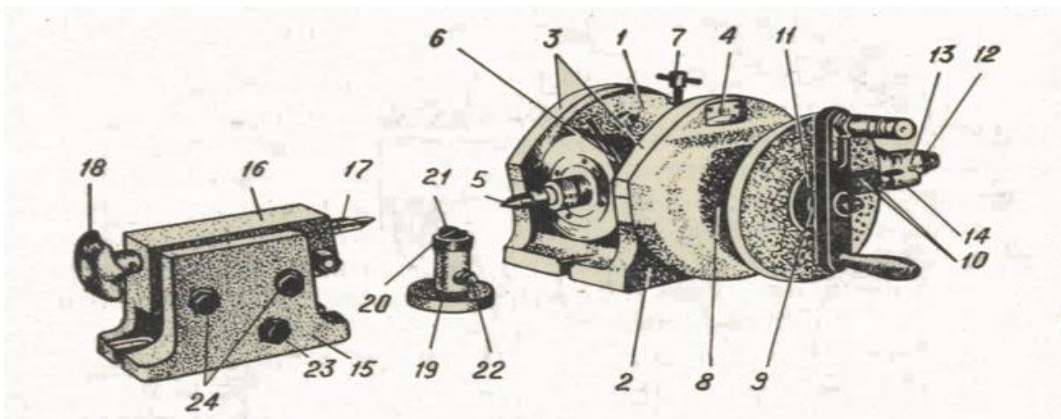
1. Оценочные средства промежуточной аттестации, представленные тестовыми заданиями.
2. Оценочные средства для квалификационного экзамена: в виде экзаменационных билетов для проверки теоретических знаний и набора заданий для практической квалификационной работы.

### Тестовые задания для промежуточной аттестации по дисциплине «Специальный курс» профессии «Токарь»

Каждый последующий вопрос имеет один или несколько правильных вариантов ответов. Выберите верные:

#### 1. На каких приспособлениях производится деление окружности на части?

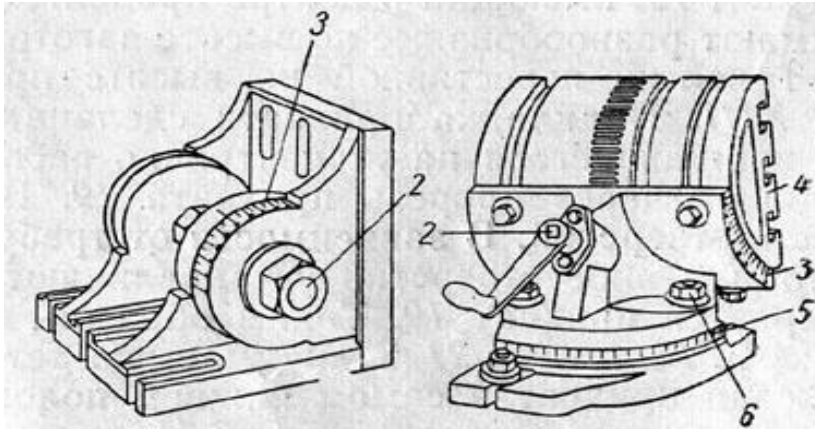
А) на делительных головках



Б) на поворотных столах



В) на угловых поворотных плитах

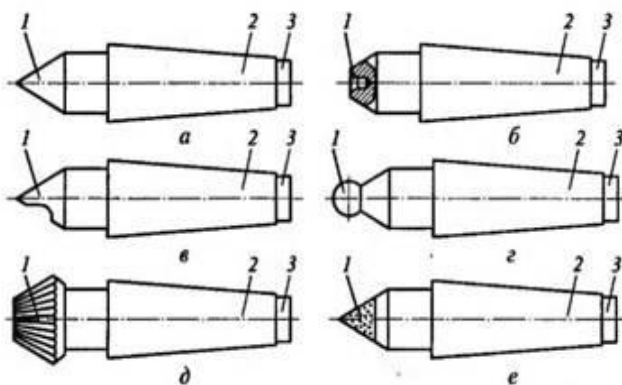


2. Какие приспособления нужны, чтобы закрепить обрабатываемую заготовку делительной головки?

А) машинные тиски

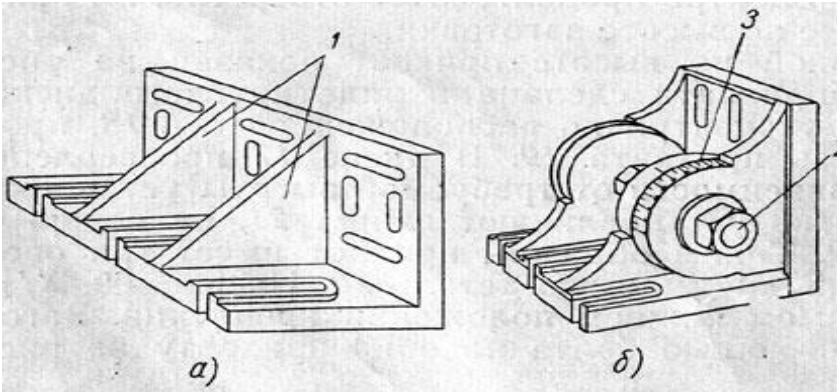


Б) центра, трехкулачковый патрон

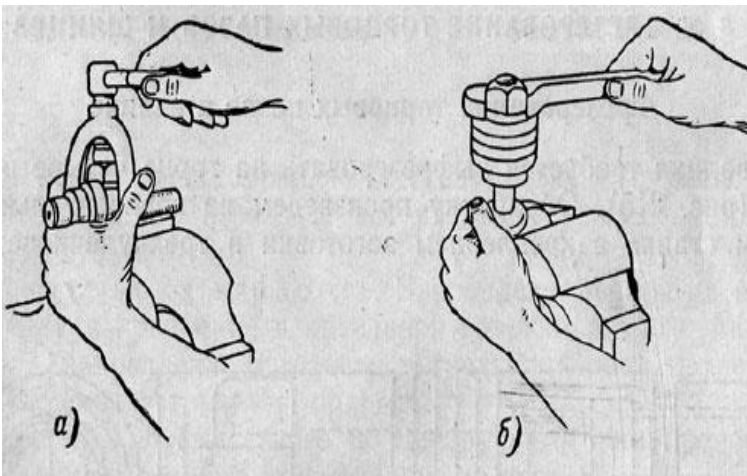




В) угловая плита

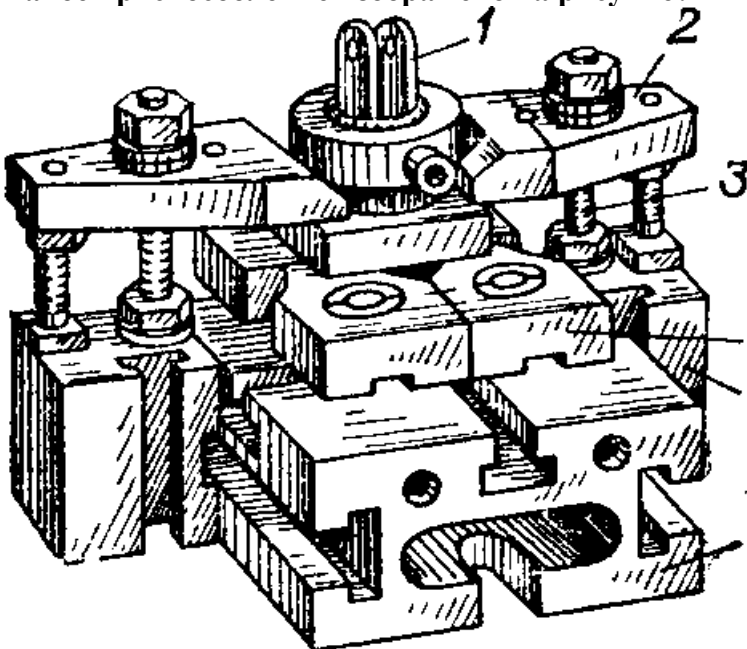


Г) оправки, хомутики,



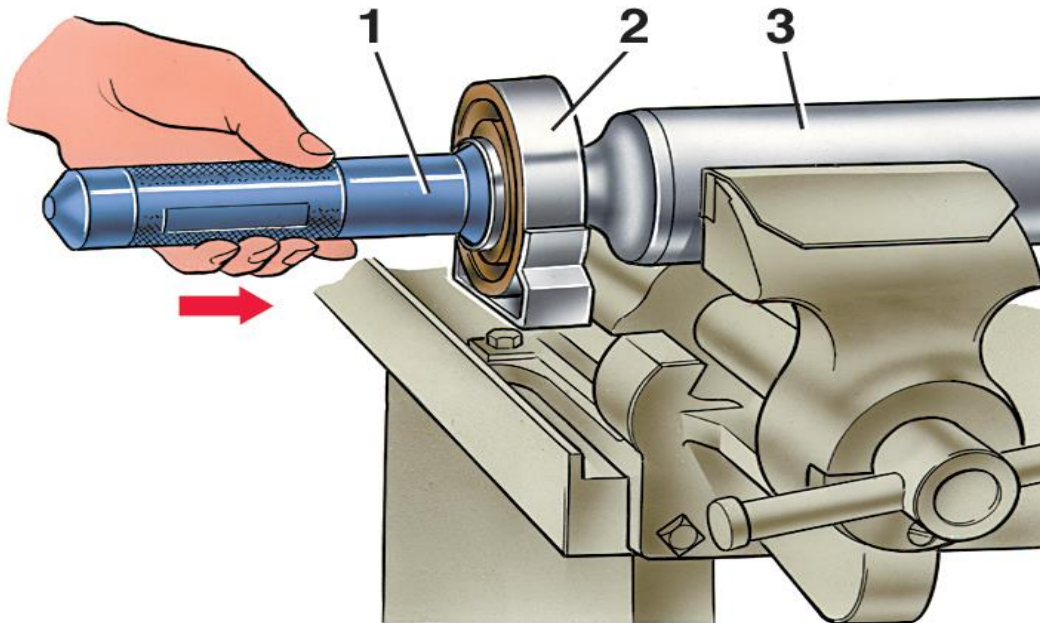


3. Какое приспособление изображено на рисунке?



4. В каком виде производства применяется данное приспособление?

5. Под каким номером на рисунке изображена оправка?



**6. Какие приспособления изображены на рисунке?**

А)



Б)



**7. Соотнесите следующие понятия и определения:**

<p>А) Приспособления, использующиеся для передачи движения заготовке, закрепленной в центрах</p>	<p>А) двухкулачковый самоцентрирующийся патрон</p> 
<p>Б) приспособления для закрепления различных фасонных отливок и поковок, возможно закрепление только одной детали</p>	<p>Б) цанговые патроны</p> 
<p>В) приспособление для закрепления заготовок круглой и шестигранной формы или круглых прутков большого диаметра</p>	<p>В) поводковые патроны</p>

	
<p>Г) приспособления, применяемые для закрепления прутка или для повторного зажима заготовок по предварительно обработанной поверхности</p>	<p>Г) трехкулачковый самоцентрирующийся патрон</p> 
<p>Д) приспособления, которые применяются тогда, когда необходимо обработать партию заготовок с высокой точностью центрирования</p>	<p>Д) планшайбы</p> 
<p>Е) приспособления, используемые для закрепления заготовок, имеющих отверстие, если необходимо получить concentricity внутренних и наружных цилиндрических поверхностей</p>	<p>Е) люнеты</p> 
<p>Ж) приспособления, представляющие собой плоский диск с радиальными пазами и отверстиями, который применяется тогда, когда невозможно закрепить заготовку в патронах</p>	<p>Ж) оправки (могут быть цилиндрические, конические, цанговые, резьбовые, шлицевые и т.д.)</p> 

З) приспособления, которые используют в качестве вспомогательных опор при обработке нежестких валов, чтобы в процессе обработки заготовка не отжималась

З) мембранные патроны



Каждый последующий вопрос имеет один или несколько правильных вариантов ответов. Выберите верные:

**8. С помощью каких приспособлений крепится заготовка к планшайбе?**

- А) планок;
- Б) прихватов;
- В) патронов.

**9. Какие режущие инструменты изображены на рисунках?**

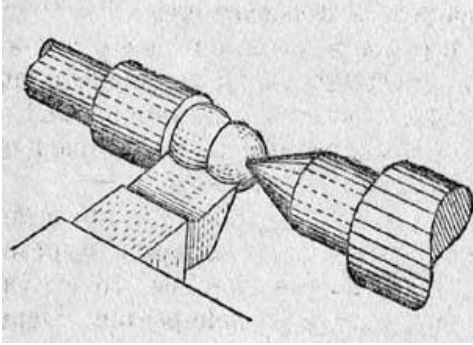

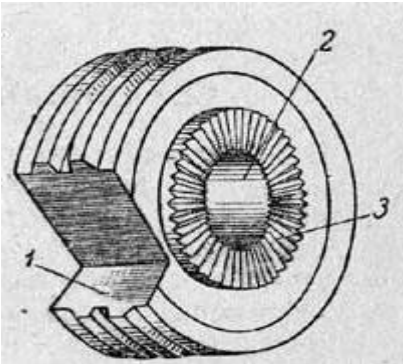

А)

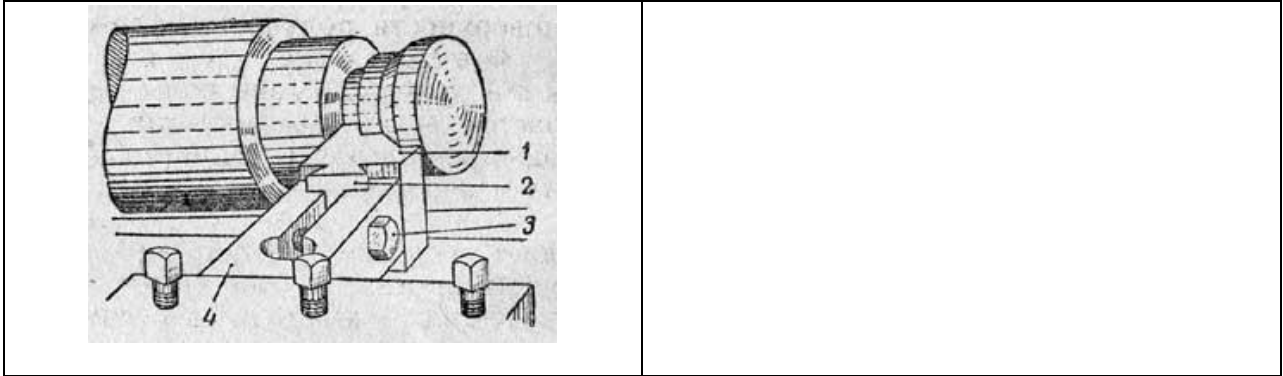


А) Сверла

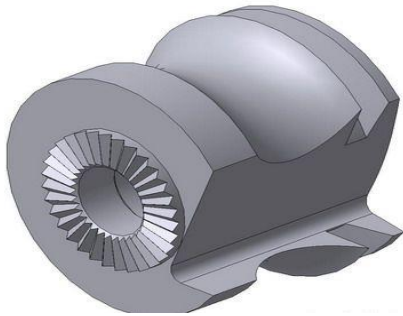
Б)

Б) зенкеры

	
<p>В)</p> 	<p>В) фасонный дисковый резец</p>
<p>Г)</p> 	<p>Г) фасонный стержневой резец</p>
<p>Д)</p> 	<p>Д) Метчики</p>
<p>Е)</p>	<p>Е) фасонный призматический резец</p>



10. Какой режущий инструмент изображен на рисунке?



11. Что это за инструмент?









12. Для чего применяется данный инструмент?

- А) для образования отверстий в сплошном материале;
- Б) для обработки отверстий предварительно просверленных, штампованных или литых;
- В) для нарезания резьбы в отверстиях.

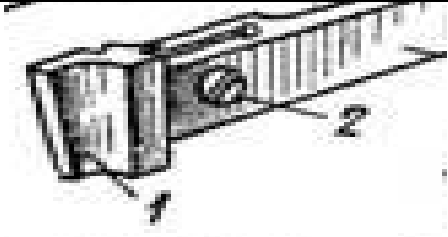
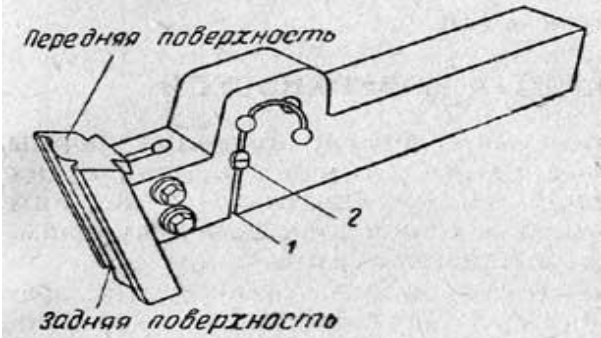
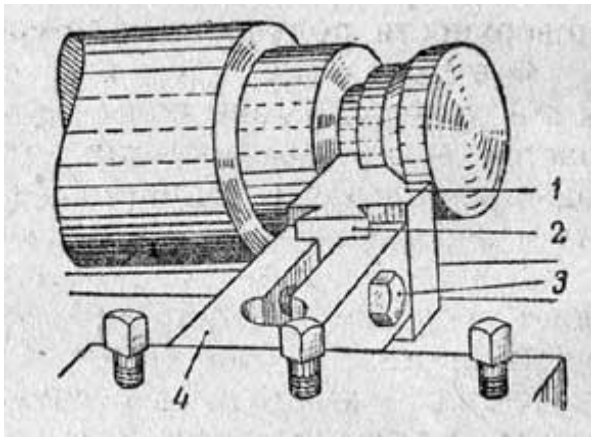
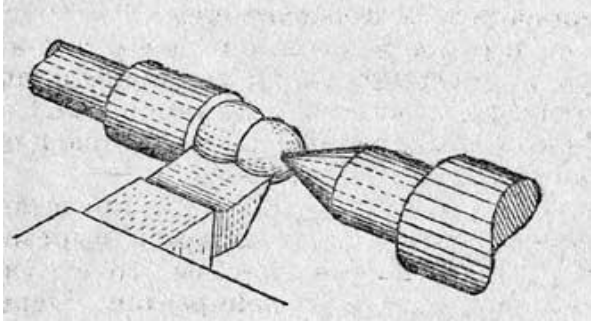
13. Соотнесите название резцов с их изображением:

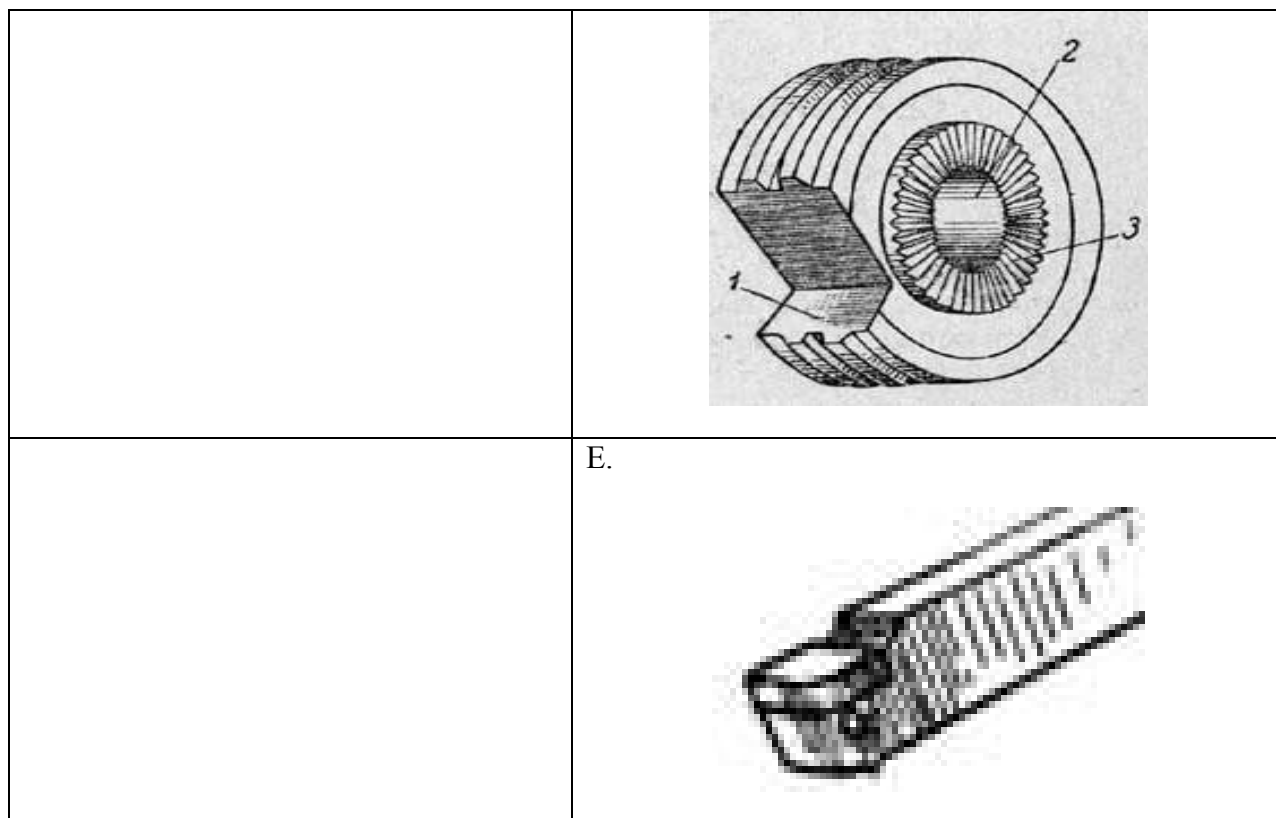
А.	А. подрезной резец
----	--------------------

	
<p>Б</p> 	<p>Б. отрезной резец</p>
<p>В</p> 	<p>В. левый проходной отогнутый резец</p>
<p>Г.</p> 	<p>Г. проходной упорный отогнутый резец</p>
<p>Д.</p> 	<p>Д. проходной отогнутый</p>
<p>Е.</p> 	<p>Е. резец расточной для глухих отверстий</p>

**14. Выберите, какому виду фасонных резцов соответствует какой рисунок.**

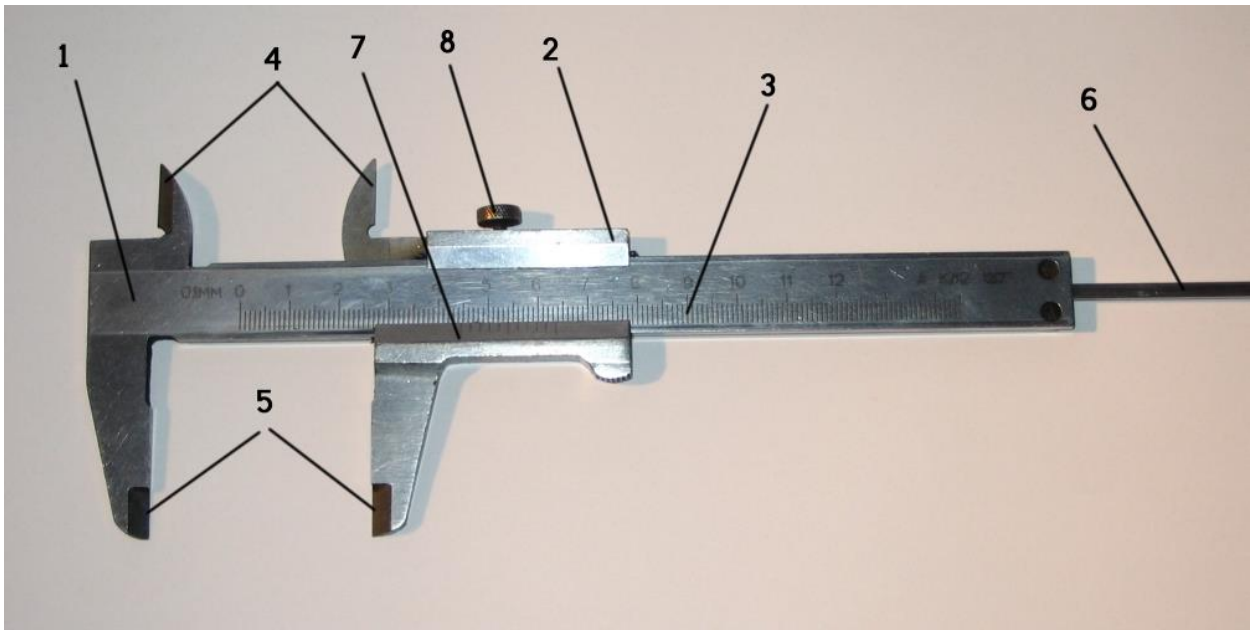
<p>1. Фасонный стержневой резец</p>	<p>А.</p>
-------------------------------------	-----------

	
<p>2. Фасонный призматический резец</p>	<p>Б.</p> 
<p>3. фасонный резец с пружинящей державкой</p>	<p>В.</p> 
<p>4. фасонный дисковый резец</p>	<p>Г.</p> 
	<p>Д.</p>






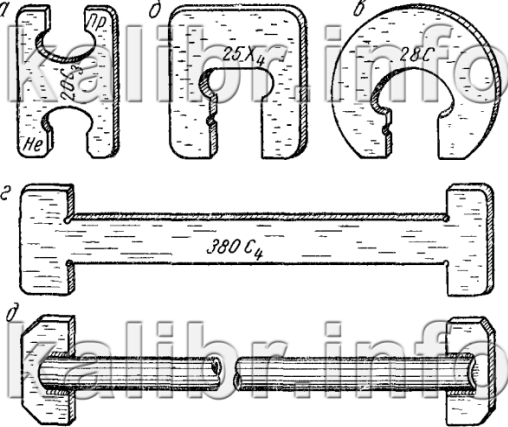

**15. На рисунке изображен штангенциркуль. Какому номеру, указанному на рисунке, относится:**




- А) штанга;
- Б) глубиномер;
- В) губки для внутреннего измерения;
- Г) винт;
- Д) рамка;
- Е) нониус;
- Ж) губки наружного измерения.






16. Соотнесите рисунки, на которых изображен инструмент для контроля поверхностей с их названиями и назначением:

<p>1.</p> 	<p>1. Глубиномер микрометрический</p>	<p>А. средства для контроля внутренней резьбы, применяемые в массовом производстве</p>
<p>2.</p> 	<p>2. Микрометр</p>	<p>Б. жесткие средства для контроля наружного диаметра вала, применяемые в массовом производстве</p>
<p>3.</p>	<p>3. Калибр – пробки резьбовые</p>	<p>В. предназначен для измерения глубины</p>

		
<p><b>4.</b></p> 	<p><b>4.</b> Калибр – пробки</p>	<p><b>Г.</b> для измерения глубины пазов и высоты</p>
<p><b>5.</b></p> 	<p><b>5.</b> Калибры-кольца резьбовые для метрической резьбы</p>	<p><b>Д.</b> жесткие средства для контроля внутреннего диаметра, применяемые в массовом производстве</p>
<p><b>6.</b></p>	<p><b>6.</b> Калибр - скобы</p>	<p><b>Е.</b> для измерения наружных размеров изделий с точностью 0,01мм</p>

		
<p>7.</p> 	<p>7. Штангенрейсмас</p>	<p><b>Ж.</b> средства для контроля наружной резьбы, применяемые в массовом производстве</p>
<p>8.</p> 	<p>8. Резьбовой шаблон</p>	<p><b>З.</b> для контроля резцов для трапецидальной резьбы</p>
<p>9.</p>	<p>9. резьбовые шаблоны, скомплектованные в наборы</p>	<p><b>И.</b> для измерения размеров изделий абсолютными и относительными методами,</p>

		<p>определения величины отклонений формы и расположения поверхностей (биения, непараллельности, конусности, центрирования)</p>
<p>10.</p> 	<p>10. Индикатор часового типа</p>	<p>К. для замера величины угла</p>
<p>11.</p> 	<p>11. угломер</p>	

Каждый последующий вопрос имеет один или несколько правильных вариантов ответов. Выберите верные.

**17. Деталь к рабочей поверхности электромагнитной плиты прижимается**

- А) магнитными силами;
- Б) электромагнитными силами;
- В) магнитным потоком, проходящим между полюсами.

**18. Магнитная плита к столу станка закрепляется**

- А) с помощью прихватов;
- Б) магнитными силами;
- В) электромагнитными силами.

**19. Закрепление заготовок на магнитной плите проверяется**

- А) вручную;
- Б) специальным приспособлением;

В) не проверяется.

**20. Люнеты применяют при шлифовании заготовок, длина которых**

- А) в 5 раз меньше диаметра заготовки;
- Б) в 5 – 10 раз превышает диаметр заготовки;
- В) в 2 раза превышает диаметр заготовки.

**21. Люнеты используют для**

- А) снижения вибраций;
- Б) увеличения колебаний;
- В) уменьшения колебаний.

**Экзаменационные билеты для проверки знаний обучающихся по профессии  
«Токарь» 5 разряда**

Экзаменационные билеты являются примерными, их содержание при необходимости может корректироваться преподавателем Учебного центра, рассматриваться на заседании педагогического совета и утверждаться директором.

**Б И Л Е Т № 1**

По каким признакам классифицируются источники загрязнения?

1. Приборы и инструменты, применяемые для контроля линейных, диаметральных, наружных, внутренних и угловых размеров.
2. Типы абразивного инструмента, его геометрические формы и размеры.
3. Защитные устройства, при работе с абразивными кругами.
4. Причины разблокировки абразивных кругов.
5. Требования охраны труда и дополнительные специальные требования безопасности труда по профессии.

**Б И Л Е Т № 2**

Какие Вы знаете методы испытания твёрдости металла?

1. Устройство, назначение и принцип работы токарного станка.
2. Основные сведения о допусках и посадках.
3. Требования охраны труда и дополнительные специальные требования безопасности труда по профессии.
4. Обозначение на рабочих чертежах допусков размеров, форм и взаимного расположения поверхностей, шероховатости поверхностей
5. Приемы и правила установки режущих инструментов на токарных станках

**Б И Л Е Т № 3**

1. Назовите основные углы проходного резца.
2. Перечислите виды посадок, их назначение и применение.
3. Основные узлы и детали станка 1М63.
4. Взаимодействие механизмов подачи универсального токарного станка
5. Требования охраны труда и дополнительные специальные требования безопасности труда по профессии.
6. Основы теории резания в объеме, необходимом для выполнения работы

#### **БИЛЕТ № 4**

1. Какие условные знаки применяют в обозначениях шероховатости поверхности. Параметры Ra и Rz.
2. Что такое стойкость режущего инструмента? Факторы, влияющие на стойкость. В чём измеряется стойкость?
3. Система смазки токарных станков.
4. Балансировка абразивных кругов.
5. Требования охраны труда и дополнительные специальные требования безопасности труда по профессии.
6. Требования к планировке и оснащению рабочего места при выполнении токарных работ

#### **БИЛЕТ № 5**

1. Легированные стали, их маркировка. Расшифруйте: 12ХН, 35ХНЗМА.
2. Кинематическая схема токарных станков.
3. Предохранительные устройства универсального токарного станка
4. Система смазки токарного станка.
5. Требования охраны труда и дополнительные специальные требования безопасности труда по профессии.
6. Требования к планировке и оснащению рабочего места при выполнении токарных работ

#### **БИЛЕТ № 6**

1. Расскажите о материалах, применяемых для изготовления режущих инструментов.
2. Электрооборудование токарного станка.
3. Кинематическая схема станка, обслуживаемого Вами.
4. Технологический процесс доработки абразивных кругов.
5. Требования охраны труда и дополнительные специальные требования безопасности труда по профессии.

6. Способы и приемы контроля геометрических параметров сложных токарных инструментов

#### **БИЛЕТ № 7**

1. Особенности конструкции резцов с механическим креплением пластин из твёрдого сплава; их устройство и эксплуатация.
2. Использование ПГМ, управляемых с пола при установке абразивных кругов на станок.
3. Устройство суппорта токарного станка
4. Руководящие документы по доработке абразивных кругов.
5. Требования охраны труда и дополнительные специальные требования безопасности труда по профессии.
6. Режущие инструменты для глубокого сверления и растачивания отверстий

#### **БИЛЕТ № 8**

1. Факторы, влияющие на шероховатость обрабатываемой поверхности.
2. Назначение контрольно-измерительных инструментов.
3. Требования к транспортировке абразивных кругов.
4. Особенности доработки абразивных кругов в зависимости от их формы.
5. Требования охраны труда и дополнительные специальные требования безопасности труда по профессии.
6. Что такое оборотные средства?

#### **БИЛЕТ № 9**

1. Назовите виды контроля деятельности в области охраны окружающей среды.
2. Марки твёрдых сплавов, их назначение.
3. Как обозначаются на чертеже допуски: плоскостность, круглость, параллельность?
4. Способы крепления абразивных кругов на токарном станке.
5. Устройства безопасности токарного станка G-36
6. Требования охраны труда и дополнительные специальные требования безопасности труда по профессии.

#### **БИЛЕТ № 10**

1. Дайте определение понятиям: номинальный, предельный и действительный размеры.
2. Факторы, влияющие на точность и шероховатость обработки.
3. Устройства безопасности станка 1М63.
4. Документация технологического процесса доработки.
5. Требования охраны труда и дополнительные специальные требования безопасности труда по профессии.

6. Геометрические параметры сложных токарных инструментов в зависимости от обрабатываемого и инструментального материала

#### **БИЛЕТ № 11**

1. Характеристика абразивных кругов по видам.
2. Характеристика приспособлений для крепления кругов на шпинделе.
3. Режущий инструмент, применяемый при доработке.
4. Балансировка абразивных кругов.
5. Требования охраны труда и дополнительные специальные требования безопасности труда по профессии.
6. Способы и приемы глубокого сверления и растачивания отверстий специальными инструментами

#### **БИЛЕТ № 12**

1. Основные виды брака при точении поверхностей заготовок простых деталей с точностью размеров по 7 - 10 качеству, его причины и способы предупреждения и устранения
2. Виды вязок абразивных кругов.
3. Инструменты, применяемые для замеров изделий.
4. Эксплуатация грузоподъемных механизмов, управляемых с пола.
5. Система электрооборудования станка токарного универсального
6. Требования охраны труда и дополнительные специальные требования безопасности труда по профессии.

#### **БИЛЕТ № 13**

1. Зависимость качества поверхности от режимов обработки.
2. Транспортировка и складирование абразивных кругов.
3. Кинематическая схема станка токарного универсального.
4. Регулировка подшипников шпинделя.
5. Требования охраны труда и дополнительные специальные требования безопасности труда по профессии.
6. Назначение, свойства и способы применения смазочно-охлаждающих жидкостей при токарной обработке.

#### **БИЛЕТ № 14**

1. Система отверстия.
2. Технологические карты доработки.
3. Правила эксплуатации станка токарного универсального

4. Особенности доработки кругов свыше 600 мм.
5. Требования охраны труда и дополнительные специальные требования безопасности труда по профессии.
6. Способы и приемы навивки пружин из проволоки диаметром более 15 мм в горячем состоянии.

### **Б И Л Е Т № 15**

1. Способы крепления режущего инструмента на суппорте.
2. Разновидности стали.
3. Способы и приемы выполнения давящих операций роликами на токарном станке
4. Особенности доработки прецизионных кругов.
5. Требования охраны труда и дополнительные специальные требования безопасности труда по профессии.
6. Способы и приемы глубокого сверления и растачивания отверстий специальными инструментами.

### **Задания для практической квалификационной работы по профессии «Токарь» 5 разряда**

Время выполнения: 4 часа

**Задание 1.** Произвести настройку универсальных токарных станков для обработки поверхностей заготовки с точностью по 5 - 6 квалитетам в соответствии с технологической картой. Установить, переустановить заготовки с выверкой в двух плоскостях с точностью до 0,02 мм.

**Задание 2.** Выполнить токарную обработку и доводку поверхностей (включая конические) заготовок простых деталей с точностью размеров по 5 - 6 квалитетам на универсальных токарных станках в соответствии с технологической картой и рабочим чертежом, а также обработка длинных валов и винтов с применением нескольких люнетов.

**Задание 3.** Выявить причины брака, рассказать о способах и методах предупреждения брака, устранить возможный брак при токарной обработке и доводке поверхностей заготовок простых деталей с точностью размеров по 5 - 6 квалитетам.

**Задание 4.** Прочитать и применить техническую документацию на особо сложные детали с точностью размеров по 7 - 10 квалитетам.

**Задание 5.** Выполнить эскизы специальной оснастки и инструмента.

**Задание 6.** Выбрать, подготовить к работе, установить на станок и использовать универсальные и специальные приспособления согласно задаче. Выбрать, подготовить к работе, установить на станок и использовать режущие инструменты. Определить степень износа режущих инструментов.

**Задание 7.** Выполнять проверку токарных станков на точность в соответствии с выполняемой работой.

**Задание 8.** Произвести настройку универсальных токарных станков для обработки поверхностей заготовки с точностью по 7 - 10 квалитетам в соответствии с технологической картой.

**Задание 9.** Установить, переустановить заготовки с выверкой в двух плоскостях с точностью до 0,02 мм.

**Задание 10.** Выполнить токарную обработку и доводку поверхностей (включая конические) заготовок особо сложных деталей с точностью размеров по 7 - 10 квалитетам на универсальных токарных станках в соответствии с технологической картой и рабочим чертежом.

**Задание 11.** Определить визуально дефекты обработанных поверхностей. Выбрать необходимые контрольно-измерительные инструменты для измерения простых деталей с точностью размеров по 5 - 6 квалитетам.

**Задание 12.** Выбирать вид калибра. Выполнить контроль при помощи калибров.

**Задание 13.** Выполнить измерения деталей в труднодоступных местах контрольно-измерительными инструментами, обеспечивающими погрешность измерения не ниже 0,001 мм, в соответствии с технологической документацией.

**Задание 14.** Выбрать необходимые контрольно-измерительные инструменты для измерения наружных и внутренних многозаходных резьб. Выполнить контроль наружных и внутренних многозаходных резьб.

**Задание 15.** Выбрать способ определения шероховатости обработанной поверхности. Определить шероховатость обработанных поверхностей.